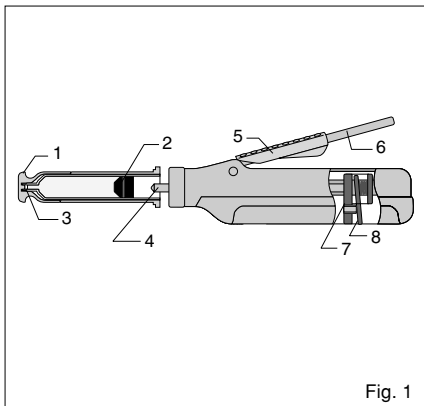


GC Fuji ORTHO BAND PASTE PAK

IDENTIFICATION OF PARTS BEZEICHNUNG DER TEILE IDENTIFICATION DES PARTIES I COMPONENTI



GC Fuji ORTHO BAND PASTE PAK

GLASS IONOMER ORTHODONTIC BAND CEMENT

GC Fuji ORTHO BAND PASTE PAK is the first glass ionomer orthodontic band cement available in paste-paste presentation. GC Fuji ORTHO BAND PASTE PAK is available in a cartridge pack and can be dispensed easily and correctly using a special dispenser called Paste Pak Dispenser.

For use only by a dental professional in the recommended indications.

RECOMMENDED INDICATIONS

1. Cementation of orthodontic bands.
2. Cementation of appliances retained with stainless steel crowns (e.g., Herbst or expansion appliances).

CONTRAINDICATIONS

In rare cases the product may cause sensitivity to some persons. If such reactions are experienced, discontinue the use of the product and refer to a physician.

IDENTIFICATION OF PARTS

- (Paste Pak Cartridge)
1. Cover 2.Inner plunger 3.Tip (Paste Pak Dispenser)
 4. Piston 5. Finger grip Long 6. Lever
 7. Slide block 8. Release lever (Fig. 1)

DIRECTIONS FOR USE

Paste / Paste Ratio (g/g)	2.0 / 1.0
Mixing time (sec.)	15-20*
Working time (min. sec.)	3'30*
Net setting time (min. sec.)	3'00*

Test conditions : Temperature (23 +/- 1°C) Relative humidity (50 +/- 5%)
*Test Method based on ISO 9917: 1991 (E) (Glass polyalkenoate cement)

1. Paste Pak Cartridge Loading

- a. Make sure that the piston is completely retracted into the dispenser. (Fig. 2)

- Note :
- a. To retract the piston, hold both the slide block and release lever (on the underside of the dispenser) with fingers and pull them back together.
 - b. Load the cartridge into the Paste Pak Dispenser. (Fig. 3)
 - 1) Ensure the ▲ mark on the cartridge lines up with the ▲ mark on the Paste Pak Dispenser as illustrated.
 - 2) Then turn the cartridge fully to the right position.

- Note :
- a. To remove the cartridge, retract the piston fully and turn the cartridge back to the marked positions.
 - c. After cartridge loading, slide the release lever forward until it stops. (Fig. 4)
 - 1) Push the front of the release lever.
 - 2) Do not push the upper side.

2. Dispensing

- a. Remove the cartridge cover. (Fig. 5)
 - 1) Depress the lever to dispense the required amounts of pastes onto the mixing pad.

- Note :
- 1) Before dispensing the first material from a new cartridge or when dispensing after a long interval, bleed the pastes in order to prevent the incorporation of air bubbles into the material.

- 2) The finger grip can be moved forwards or backwards to change the quantity of material to be dispensed. (Fig. 6)
 1. Position of Finger grip Long for a smaller quantity.
 2. Position of Finger grip Long for a larger quantity.

- c. While depressing the lever, level and cut off the extruded material from the tips of the cartridge by moving the cartridge and dispenser to an upright position on the mixing pad. (Fig. 7)
 1. Level and cut off material.
 2. Depressing the lever.

When the lever is released after dispensing, residual pastes at the tips are retracted into the cartridge. Replace the cartridge cover.

- 1) If any surplus paste is retained on the cartridge tips after dispensing, remove with gauze, etc.
- 2) The amount of residual material in the cartridge can be confirmed by the position of the slide block on the underside of the dispenser. As the cartridge has translucent tips, the residual amount can also be confirmed by the position of the inner plunger seen through the tips.
- 3) Do not drop the dispenser with the cartridge. Otherwise the cartridge may be damaged.

3. Mixing

After dispensing, incorporate and spread the material out in a thin layer on the mixing pad using a plastic spatula. Mix thoroughly, with lapping strokes, for 15-20 seconds. Be careful not to incorporate air bubbles.

- Note :
- 1) The working time is 3 minutes 30 seconds from the start of mixing at 23°C (73.4°F). Higher temperatures will shorten working time. Beware that the cement will set sharp in the mouth.
 - 2) Do not mix pastes with other materials.

4. Band preparation

- a. After adapting the bands, remove any contaminants from the internal surfaces.
- b. For improved retention, roughen the internal surfaces of the bands with a rotary instrument or by sandblasting or microetching.

5. Tooth cleaning

- a. Clean the tooth surfaces to be cemented with pumice and water.
- b. Rinse thoroughly. Blot away excess water with a cotton pellet or sponge. DO NOT DESICCATE. Enamel surfaces should appear moist (glistening).

6. Cementation technique

- a. Bands
 - 1) Using a suitable instrument, place the material throughout the internal surfaces of the bands.
 - 2) Seat the bands.
 - 3) When bands are in the final position, begin removing excess cement after initial set.
- b. Appliances retained with stainless steel crowns
 - 1) To facilitate removal of the appliance, coat the occlusal surfaces of the teeth with a fluoride gel or petroleum jelly prior to cementation.
 - 2) Fill the adapted crown with cement and seat. Using a brush or sponge, begin removing excess cement after initial set.

7. Debonding procedure

Remove bonded bands from the buccal or lingual side using band removing pliers. Then remove residual cement on the tooth using adhesive removing pliers. And further, remove a thin layer of cement adhering to the tooth using an ultrasonic scaler.

Cleaning / Sterilization of Paste Pak Dispenser

1. Clean the dispenser and the finger grip with gauze soaked in alcohol.
2. The dispenser may be steam autoclaved at 121-135°C (250-275°F) for 10-30 minutes or disinfected using alcohol. (Please remove the finger grip and the cartridge before autoclaving the dispenser.) The use of various chemical disinfectants / sterilants may cause damage to the dispenser and therefore is not recommended.

Note :

After autoclaving, the release lever of the dispenser may not easily be moved forwards and backwards by fingers. In such a case, slide the release lever forward until it stops. Apply a very small quantity of petroleum jelly onto the entire surface of the piston. Do not apply excess petroleum jelly. Then move the release lever back and forth a few times to ensure smooth movement.

SHADE

Blue

STORAGE

Store in a cool and dark place (4 - 25°C) (39.2 - 77.0°F) (Shelf life : 2 years from date of manufacture)

PACKAGE

Paste Pak Cartridge (13.3g / 7.2mL) (2) with mixing pad (No.22)
Option : Paste Pak Dispenser (1)
*Starter Kit (US only)
Paste Pak Cartridge (13.3g / 7.2mL) (2), Paste Pak Dispenser (1), mixing pad(No.22) and plastic spatula

CAUTION

1. Avoid excessive contact with oral tissues, removing excess with cotton/gauze and rinsing with water after initial set.
2. In case of contact with eyes, flush immediately with water and seek medical attention.
3. In rare cases metal may cause sensitivity to some persons. If such reactions are experienced, discontinue the use of Paste Pak Dispenser (nickel-plated aluminum) and refer to a physician.
4. Store Paste Pak Dispenser away from chemicals such as iodine tincture containing halogen element. Otherwise the dispenser may discolor.

GC Fuji ORTHO BAND PASTE PAK

GLASIONOMERZEMENT FÜR ORTHODONTISCHE BÄNDER

GC Fuji ORTHO BAND PASTE PAK ist der erste als Paste – Paste erhältliche Glasionomerzement für orthodontische Bänder. GC Fuji ORTHO BAND PASTE PAK steht in Kartuschen zur Verfügung und kann sehr leicht und korrekt mit dem speziellen Paste Pak Dispenser ausgedrückt werden.

Nur von zahnärztlichem Fachpersonal für die empfohlenen Anwendungsbereiche zu verwenden.

EMPFOHLENE ANWENDUNGSBEREICHE

1. Befestigung von orthodontischen Bändern.
2. Befestigung von nicht edelmetallhaltigen Kronen.

GEGENANZEIGEN

In seltenen Fällen kann das Produkt bei einigen Personen Überempfindlichkeiten hervorrufen. Falls solche Reaktionen beobachtet werden, das Produkt nicht weiter anwenden und einen Arzt aufsuchen.

BEZEICHNUNG DER TEILE

- (Paste Pak Kartusche)
1. Deckel 2. Innerer Kolben 3. Spitze (Paste Pak Dispenser)
 4. Kolbenstange 5. Dosierschieber-lang 6. Hebel 7. Sperrhebel 8. Lösehebel (Fig. 1)

GEBRAUCHSANWEISUNG

Paste / Paste Form / Konsistenz (g/g)	2.0 / 1.0
Anmischzeit (Sek.)	15-20*
Arbeitszeit (Min., Sek.)	3'30*
Netto Abbindezeit (Min., Sek.)	3'00*

Testbedingungen : Temperatur (23 +/- 1°C) Relative Luftfeuchtigkeit (50 +/- 5%)
*Testmethode basiert auf ISO 9917: 1991 (E) (Glass polyalkenoate cement)

1. Einsetzen der (Paste Pak) Kartusche

- a. Es muß sichergestellt werden, daß die Kolbenstange komplett in den Dispenser zurückgeschoben wurde. (Fig. 2)

- Hinweis :
- a. Um die Kolbenstange zurückzuschieben, sowohl den Sperrhebel als auch den Lösehebel (an der Unterseite des Dispensers) mit den Fingern zusammenzudrücken und nach hinten schieben.
 - b. Einlegen der Kartusche in den Paste Pak Dispenser. (Fig. 3)
 - 1) Es ist sicherzustellen, daß sich die Markierung (▲) auf der Kartusche und die Markierung (▲) auf dem Paste Pak Dispenser wie abgebildet auf einer Linie befinden.
 - 2) Dann die Kartusche nach rechts in Position drehen.

- Hinweis :
- a. Um die Kartusche herauszunehmen, die Kolbenstange komplett zurückziehen und die Kartusche an die markierte Position zurückdrehen.
 - c. Nach dem Einsetzen der Kartusche den Lösehebel bis zum Anschlag vorschieben. (Fig. 4)
 - 1) Den Lösehebel mit dem Daumen in der Mitte nach vorne schieben.
 - 2) Schiebt man den Lösehebel an der Oberseite nach vorne, blockiert er.

2. Ausdrücken

- a. Den Kartuschendeckel entfernen. (Fig. 5)
 - 1) Drücken des Hebels.

- 2) Den Hebel zusammendrücken, um die erforderliche Menge der Pasten auf dem Mischblock auszudrücken.

- Hinweis :
- 1) Vor dem erstmaligen Ausdrücken von Material aus einer neuen Kartusche oder vor dem Ausdrücken nach einem längeren Zeitraum, etwas von beiden Pasten ausdrücken, um die Bildung von Luftblasen im Material zu vermeiden.
 - 2) Der Dosierschieber kann sowohl nach vorne als auch nach hinten geschoben werden, um die Menge des auszudrückenden Materials zu verändern. (Fig. 6)
 1. Position von Dosierschieber-lang für eine kleinere Menge.
 2. Position von Dosierschieber-lang für eine größere Menge.

- c. Während der Hebel gedrückt wird, Dispenser waagrecht halten. Zum Abstreifen des herausgedrückten Materials Kartusche und Dispenser in eine aufrechte Position auf dem Mischblock bringen. (Fig. 7)
 1. Waagrecht halten und Abstreifen des Materials.
 2. Drücken des Hebels.

Wenn der Hebel nach dem Herausdrücken losgelassen wird, werden die Pastenrückstände an der Spitze in die Kartusche zurückgezogen. Den Kartuschendeckel wieder aufsetzen.

- 1) Falls überschüssiges Material nach dem Ausdrücken an der Kartuschenspitze haftet, kann dieses mit einem Wattepellet etc. entfernt werden.
- 2) Die Menge des verbleibenden Materials in der Kartusche kann anhand der Position des Sperrhebels auf der Unterseite des Dispensers festgestellt werden. Da die Kartusche aus transparentem Material besteht, kann die restliche Menge auch durch die visuelle Kontrolle der Stellung des inneren Kolbens festgestellt werden.
- 3) Den Dispenser mit der Kartusche nicht fallenlassen, da es sonst zu einer Beschädigung der Kartusche kommen könnte.

3. Mischen

Nach dem Ausdrücken das Material mit einem Plastikspatel dünn auf dem Mischblock austreichen. Mischen Sie die Pasten gründlich mit kreisenden Bewegungen, 15-20 Sekunden lang. Darauf achten, daß keine Luftblasen untergemischt werden.

- Hinweis :
- 1) Die Verarbeitungszeit beträgt nach dem Anmischen bei 23°C (73.4°F) 3 Minuten 30 Sekunden. Höhere Temperaturen verkürzen die Arbeitszeit. Beachten Sie, daß der Zement seine Form im Mund erhält.
 - 2) Mischen Sie die Paste nicht mit anderen Materialien.

4. Vorbereitung der Bänder

- a. Nach dem Anpassen der Bänder müssen alle inneren Oberflächen gründlich gereinigt werden.
- b. Für eine verbesserte Haftung wird empfohlen, die inneren Oberflächen mit einem rotierenden Instrument, einem Sandstrahler oder durch Microetching aufzuarbeiten.

5. Zahnreinigung

- a. Reinigen Sie die Oberfläche der Zähne mit Bimsstein und Wasser.
- b. Spülen Sie gründlich. Tupfen Sie überschüssiges Wasser ab. Nicht Trocknen! Schmelzoberflächen sollten feucht (glänzend) sein!

6. Zementierung

- a. Bänder
 - 1) Bringen Sie Material mit einem geeigneten Instrument auf die innere Oberfläche der Bänder auf.
 - 2) Setzen Sie die Bänder an.
 - 3) Wenn die Bänder korrekt sitzen, entfernen Sie überschüssiges Material nach dem Beginn des Härstens.
- b. Nichtedelmetallhaltige Kronen
 - 1) Um ein späteres Entfernen zu erleichtern, behandeln Sie bitte die okklusale Oberfläche der Zähne mit einem Fluoridgel oder Petroleumgel vor dem Zementieren.
 - 2) Füllen Sie die Krone mit der Paste und setzen Sie sie an. Nach dem Beginn des Aushärtens entfernen Sie bitte überschüssiges Material mit einem Pinsel oder einem Spatel.

7. Entfernungszusatz

Mit einer Abnehmgänge die Bänder von den buccalen oder lingualen Seiten her lösen. Verbleibende Zementreste mit geeigneten Instrumenten entfernen. Dünne Zementbeläge mit einem Ultraschallreinigungszusatz lösen.

Reinigung / Sterilisation des Paste Pak Dispensers

1. Den Dispenser und den Dosierschieber mit einem in Alkohol getränkten Wattepellet reinigen.
2. Der Dispenser kann bei 121-135°C (250-275°F) für 10 bis 30 Minuten dampftautoklaviert oder mit Alkohol desinfiziert werden (Bitte den Dosierschieber vor dem Autoklavieren des Dispensers entfernen). Die Anwendung verschiedener chemischer Desinfektions-/Sterilisationsmittel kann zu Beschädigungen des Dispensers führen und wird deshalb nicht empfohlen.

Hinweis :

Nach dem Autoklavieren kann es vorkommen, daß sich der Lösehebel des Dispensers mit den Fingern nicht strömungsfrei vorwärts und rückwärts schieben läßt. In solchen Fällen den Lösehebel mit einem geeigneten Schmiermittel wieder gängig machen.

Reinigung / Sterilisation des Paste Pak Dispensers

1. Den Dispenser und den Dosierschieber mit einem in Alkohol getränkten Wattepellet reinigen.
2. Der Dispenser kann bei 121-135°C (250-275°F) für 10 bis 30 Minuten dampftautoklaviert oder mit Alkohol desinfiziert werden (Bitte den Dosierschieber vor dem Autoklavieren des Dispensers entfernen). Die Anwendung verschiedener chemischer Desinfektions-/Sterilisationsmittel kann zu Beschädigungen des Dispensers führen und wird deshalb nicht empfohlen.

FARBE

Blaue

LAGERUNG

Kühl und dunkel lagern (4 - 25°C) (Haltbarkeit : 2 Jahre ab Produktionsdatum)

HANDELSFORM

Paste Pak Kartusche (13.3g / 7.2mL) (2) mit Mischblock (No.22)
Zubehör : Paste Pak Dispenser (1)

ACHTUNG

1. Vermeiden Sie übermäßigen Kontakt mit dem Gewebe und entfernen Sie überschüssige mit Tupfern und Wasser nach dem ersten Abbinden.
2. Bei Augenkontakt sofort mit Wasser spülen und einen Arzt aufsuchen.
3. In seltenen Fällen können Metalle bei einigen Personen Überempfindlichkeiten hervorrufen. Falls solche Reaktionen auftreten, die Anwendung des Paste Pak Dispenser (nickelüberzogenes Aluminium) nicht fortsetzen und einen Arzt aufsuchen.
4. Bei Kontakt mit jodhaltigen Tinkturen kann eine Verfärbung auftreten!

GC Fuji ORTHO BAND PASTE PAK

CIMENT VERRE-IONOMÈRE POUR BAGUES ORTHODONTIQUES

GC Fuji ORTHO BAND PASTE PAK est le premier ciment verre-ionomère orthodontique disponible en présentation pâte/pâte. GC Fuji ORTHO BAND PASTE PAK est disponible en cartouche et s'utilise facilement et proprement avec un distributeur spécial appelé bloc distributeur de pâtes (Paste Pak Dispenser).

Ce produit est réservé à l'Art dentaire selon les recommandations d'utilisation.

UTILISATIONS

1. Cimentation des bagues orthodontiques.
2. Scellement des appareils retenus par des couronnes en acier inoxydable (par exemple, Herbst ou appareils à expansion).

CONTRE-INDICATIONS

Dans de rares cas, ce produit peut entraîner, chez certaines personnes, une réaction allergique. Si cela se produit, cessez d'utiliser ce produit et consultez un médecin.

IDENTIFICATION DES PARTIES

- (Cartouche de pâtes)
1. Capuchon 2. Piston (crémaillère) interne 3. Embout (Bloc distributeur de pâtes)
 4. piston 5. Grip rectangulaire 'long' 6. Levier 7. Bloc coulissant 8. taquet de libération (Fig. 1)

MODE D'EMPLOI

Ratio pâte / pâte (g/g)	2.0 / 1.0
Temps de mélange (sec.)	15-20*
Temps de travail (min. sec.)	3'30*
Temps de prise (min. sec.)	3'00*

Conditions : Température (23 +/- 1°C) Humidité relative (50 +/- 5%) ISO 9917 : 1991 (E)
*Tests effectués selon la norme ISO 9917 : 1991 (E) (Ciment Verre Polyalkenoate)

1. Chargement de la cartouche de pâtes

- a. Assurez-vous que le piston est complètement enfoncé dans le distributeur. (Fig. 2)

- Note :
- a. Pour retirer le piston, saisissez le bloc coulissant et le tirez le taquet (en dessous du distributeur).
 - b. Charger la cartouche dans le bloc distributeur de pâtes. (Fig. 3)
 - 1) Faites coïncider la marque ▲ de la cartouche avec la marque ▲ du distributeur comme indiqué.
 - 2) Puis, tourner complètement la cartouche en position droite.

- Note :
- a. Pour enlever la cartouche, retirer entièrement le piston et tourner de nouveau la cartouche pour revenir à la position initiale.
 - c. Une fois la cartouche en place, (ne pas enlever le capuchon de la cartouche), faites glisser le taquet vers l'avant jusqu'à ce qu'il s'arrête. (Fig. 4)
 - 1) Pousser le taquet face à vous.
 - 2) Ne pas pousser la partie du dessus.

2. Distribution

- a. Retirer le capuchon de la cartouche. (Fig. 5)
 1. Abaisser le levier pour obtenir la quantité nécessaire de pâtes sur le bloc de mélange.

- Note :
- 1) Avant de distribuer le matériau d'une nouvelle cartouche ou lorsque ce matériau n'a été utilisé pendant un long moment, extraire un peu de pâtes pour éviter toute incorporation de bulle d'air dans le matériau.
 - 2) Le grip peut être déplacé avant ou après la distribution du matériau. (Fig. 6)
 1. Position du grip pour une plus petite quantité.
 2. Position du grip pour une plus grande quantité.

- c. Pendant que vous abaissez le levier, égalisez et coupez la quantité de matériau extraite des embouts de la cartouche en positionnant la cartouche et le distributeur en position verticale sur le bloc de mélange. (Fig. 7)
 1. Egaliser et couper le matériau.
 2. Relâcher le levier.

Lorsque le levier est relâché après distribution, les excédents de pâtes sur les embouts se rétractent dans la cartouche. Remplacer le capuchon de la cartouche.

- 1) Si des excédents de pâtes subsistent sur les embouts de la cartouche, retirez-les avec de la gaze, etc.
- 2) On peut connaître la quantité de matériau restant dans la cartouche par la position du bloc coulissant sous le distributeur. Comme la cartouche a des embouts transparents, la quantité de matériau restant peut être connue par la position du piston visible à travers les embouts.
- 3) Ne pas laisser le distributeur avec la cartouche. Sinon, la cartouche peut être endommagée.

3. Mélange

Après extrusion, incorporer et étaler le matériau en fine couche sur le bloc de mélange en utilisant une spatule en plastique. Mélanger par touches successives circulaires, pendant 15-20 secondes. Faites attention de ne pas incorporer de bulles d'air.

- Note :
- 1) le temps de travail est de 3 minutes 30 secondes à partir du début du mélange à 23°C (73.4°F). Des températures plus élevées raccourcissent le temps de travail. Prendre garde à la prise soudaine du ciment en bouche.
 - 2) Ne pas mélanger avec d'autres matériaux.

4. Préparation des bagues

- a. Après adaptation des bagues, éliminer toute contamination des surfaces internes.
- b. Pour améliorer la rétention, rendre les surfaces internes rugueuses à l'aide d'un instrument rotatif, par sablage ou micromordançage.

5. Nettoyage de la dent

- a. Nettoyer la surface de la dent recevant le collage avec de la ponce et de l'eau.
- b. Rincer soigneusement. Éliminer tout excès d'eau avec une petite boule de coton ou une éponge – NE PAS DESSECHER. La surface de l'émail doit apparaître humide (brillante).

6. Technique de scellement

- a. Bagues
 - 1) En utilisant un instrument approprié, appliquer le matériau sur toutes les surfaces internes des bagues.
 - 2) Mettre en place les bagues.
 - 3) Lorsque les bagues sont à leurs emplacements définitifs, commencer à retirer les excès de ciment avant le début de la prise.
- b. Appareils retenus par couronnes en acier inoxydable
 - 1) Pour faciliter le retrait de l'appareil, recouvrir la surface occlusale des dents avec un gel flué ou de la vaseline avant le scellement.
 - 2) Remplir la couronne adaptée de ciment et mettre en place. En utilisant un pinçeau ou une éponge commencer à retirer les excès de ciment avant le début de la prise.

7. Procédure de dépose

Retirer les bagues collées sur les faces linguale et buccale en utilisant une pince de descellement des bagues. Puis, retirer les résidus de ciment de la dent en utilisant une pince de retrait d'adhésif. Ensuite, retirer la fine couche de ciment adhérent à la dent avec un détarteur à ultrasons.

Nettoyage / stérilisation du bloc distributeur de pâtes

1. Nettoyer le distributeur et le grip avec de la gaze imbibée d'alcool.
2. Le distributeur peut être plongé dans un bain de vapeur à 121-135°C (250-275°F) pendant 10-30 minutes ou désinfecté à l'alcool. (N'oubliez pas de retirer le grip et la cartouche avant le nettoyage du distributeur). L'utilisation de divers désinfectants chimiques / stérilisants peut causer des dommages au distributeur et dès lors, ne sont pas recommandés.

Note :

Après passage à l'autoclave le déverrouillage du distributeur peut ne pas être aisé. Dans ce cas, rétracter complètement le piston et appliquer un peu de vaseline (gel) sur toute la surface du piston. Puis, actionner le piston dans les deux sens quelques fois pour obtenir une 'glisse' satisfaisante.

TEINTE

Bleue

STOCKAGE

Conservé dans un endroit frais et sombre (4 à 25°C) (39.2-77°F) (Péremption : 2 ans à partir de la date de fabrication)

PRESENTATION

2 Cartouches de pâtes (13.3g / 7.2 mL), bloc de mélange (n°22)
Option : 1 bloc distributeur de pâtes.

AVERTISSEMENT

1. Éviter tout contact excessif avec les tissus oraux en retirant les excès avec un coton de la gaze et en rinçant à l'eau après la prise initiale.
2. En cas de contact avec les yeux, rincer immédiatement avec de l'eau et consulter un médecin.
3. Dans de rares cas, le métal peut causer, chez certaines personnes, des réactions allergiques. Si de telles réactions se produisent, cessez d'utiliser ce Paste Pak Dispenser (Nickel plaqué aluminium) et consultez un médecin.
4. Conserver le distributeur de pâtes loin de produits chimiques comme la teinture d'iode contenant des éléments halogènes. Le distributeur pourrait être décoloré.

GC Fuji ORTHO BAND PASTE PAK

CEMENTO VETRO-IONOMERO PER BANDE ORTODONTICHE

GC Fuji ORTHO BAND PASTE PAK è il primo vetro-ionomero per cementazione di bande ortodontiche disponibile in formulazione pasta-pasta. GC Fuji ORTHO BAND PASTE PAK è disponibile in cartuccia e può essere facilmente e correttamente distribuito utilizzando una speciale dispenser chiamato Paste Pak Dispenser.

Per uso esclusivamente professionale odontoiatrico nelle indicazioni raccomandate.

INDICAZIONI RACCOMANDATE

1. cementazione di bande ortodontiche.
2. cementazione di apparecchi sorretti da corone in acciaio (ad esempio Herbst o espansori).

CONTROINDICAZIONI

In rari casi il prodotto può causare reazioni di sensibilizzazione in alcune persone. Se si verifica questa reazione, interrompere l'uso del prodotto e consultare un medico.

I COMPONENTI

- (Paste Pak Cartuccia)
1. Cappuccio 2. Stantuffo interno 3. Punta (Paste Pak Dispenser)
 4. Pistone 5. Impugnatura lunga 6. Leva 7. Blocco di scorrimento 8. Leva di rilascio (Fig. 1)

ISTRUZIONI PER L'USO

Proporzione Pasta / Pasta (g/g)	2.0 / 1.0
Tempo di miscelazione (sec.)	15-20*
Tempo di lavorazione (min. sec.)	3'30*
Tempo netto di indurimento (min. sec.)	3'00*

GC Fuji ORTHO BAND PASTE PAK

IDENTIFICACION DE PARTES BENOEMING VAN DE ONDERDELEN FORTEGNELSE OVER KOMPONENTER FÖRTECKNING ÖVER INGÅENDE KOMPONENTER

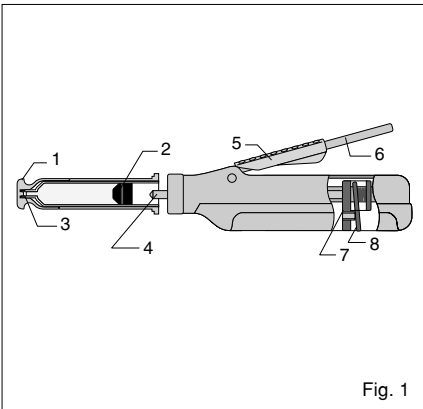


Fig. 1

INSTRUCCIONES DE USO GEBRUIKSAANWIJZING BRUGSANVISNING BRUKSANVISNING

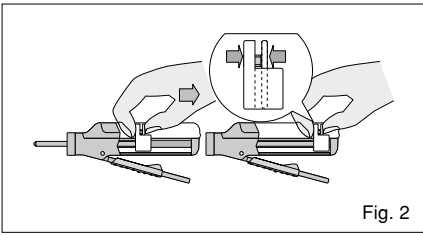


Fig. 2

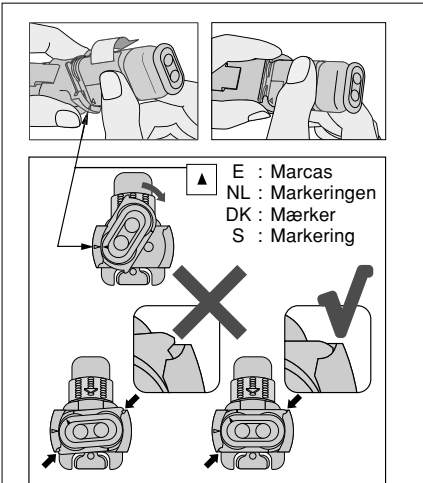


Fig. 3

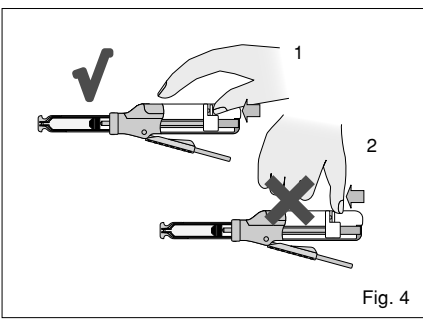


Fig. 4

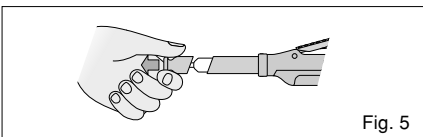


Fig. 5

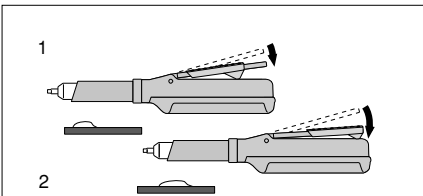


Fig. 6

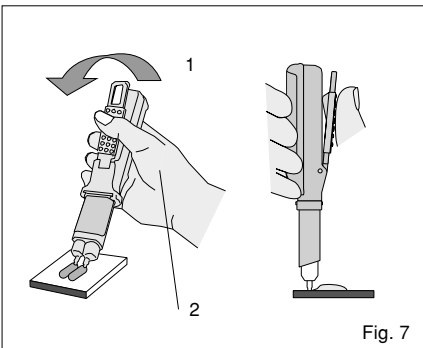


Fig. 7

GC Fuji ORTHO BAND PASTE PAK

BANDA CEMENTO DE ORTODONCIA DE IONOMERO DE VIDRIO

El GC Fuji ORTHO BAND PASTE PAK es la primera banda de ortodoncia de ionómero de vidrio disponible en la presentación pasta-pasta. GC Fuji ORTHO BAND PASTE PAK está disponible en envase de cartucho y puede administrarse fácilmente y correctamente por medio de un aplicador especial llamado Paste Pak Dispenser.

Para uso exclusivo de profesionales de odontología bajo las indicaciones recomendadas.

INDICACIONES RECOMENDADAS

1. Cementación de bandas de ortodoncia.
2. Cementación de aparatos sujetos con coronas de acero inoxidable (por ejemplo: Herbst o aparatos de expansión).

CONTRAINDICACIONES

En casos excepcionales el producto puede producir sensibilidad en algunas personas. Si se producen dichas reacciones, interrumpir el uso del producto y dirigirse a un médico.

IDENTIFICACION DE PARTES

- (Paste Pak Cartucho)
1. Tapa
 2. Embolo interior
 3. Punta (Aplicador Paste Pak Dispenser)
 4. Pistón
 5. Agarradero largo
 6. Palanca
 7. Bloque deslizante
 8. Palanca de liberación (Fig. 1)

INSTRUCCIONES DE USO

Cantidad pasta (gr. /gr.)	2,0 / 1,0
Tiempo de mezcla (seg.)	15-20*
Tiempo de trabajo (min., seg.)	3'30"
Tiempo de fraguado neto (min., seg.)	3'00"

Condiciones del ensayo: Temperatura (23 ± 1°C) Humedad relativa (50 ± 5%)
*Método del Test basado en ISO 9917:1991 (E) (Cemento polialquenoato de vidrio)

1. Carga del cartucho Paste Pak

- a. Asegúrese de que el pistón está completamente replegado dentro del aplicador. (Fig. 2)

Nota:

- Para desplegar el pistón, sujetar a la vez con los dedos el bloque deslizante y la palanca de liberación (en la parte inferior del aplicador) y tirar hacia atrás de ellos juntos.
- cargar el cartucho dentro del aplicador Paste Pak Dispenser. (Fig. 3)

- 1) Haga coincidir la marca ▲ del cartucho con la marca ▲ del aplicador Paste Pak Dispenser como se muestra.
- 2) Entonces gire totalmente el cartucho a la derecha en la posición correcta.

Nota:

- Para quitar el cartucho, repliegue completamente el pistón y gire el cartucho de nuevo a las posiciones marcadas.
- Después de cargar el cartucho, deslice la palanca de liberación hacia delante hasta que se detenga. (Fig. 4)
- 1) Empuje la parte frontal de la palanca de liberación. 2) No empuje la parte superior.

2. Dosisificación

- a. Quitar la tapa del cartucho. (Fig. 5)
- b. Presionar la palanca para distribuir en el bloque de mezclas las cantidades necesarias de las pastas.

Nota:

- 1) Antes de dispensar el primer material de un cartucho nuevo o al dispensarlo después de un largo intervalo de tiempo, sangrar las pastas para evitar que haya burbujas de aire en el material.
 - 2) El agarre para el dedo puede moverse hacia delante o hacia atrás para cambiar la cantidad de material a obtener. (Fig. 6)
 1. Posición del agarradero largo para una pequeña cantidad. 2. Posición del agarradero largo para una cantidad grande.
- a. Mientras presione la palanca, nivele e interrumpa el material que sale de las puntas del cartucho moviendo el cartucho y el aplicador a una posición vertical sobre el bloque de mezclas. (Fig. 7)
 1. Igualé y detenga la salida de material. 2. Presione la palanca.

Al soltar la palanca después de la distribución, las pastas residuales de las puntas se repliegan al interior del cartucho. Reponer la tapa del cartucho.

Nota:

- 1) Si quedara algún resto de pasta en las puntas del cartucho después de la dosisificación, elimínela con una gasa, etc.
- 2) La cantidad de material residual en el cartucho puede confirmarse por la posición del bloque deslizante en la parte inferior del aplicador. Ya que el aplicador tiene las puntas translúcidas, la cantidad residual también se puede confirmar viendo la posición del émbolo interno a través de las puntas.
- 3) No deje caer el aplicador con el cartucho. De lo contrario el cartucho podría estropearse.

3. Mezcla
Después de distribuirlo, incorpore y extienda el material en una capa fina sobre el bloque de mezcla con la ayuda de una espátula de plástico. Mezclar minuciosamente, presionando a golpes, durante 15-20 segundos. Poner especial cuidado para no incorporar burbujas de aire.

Nota:

- 1) El tiempo de trabajo es de 3 minutos 30 segundos desde el inicio de la mezcla, a 23°C (73,4°F). A mayor temperatura menor tiempo de trabajo. Atención! El cemento debe estar bien ajustado en la boca.
- 2) No mezclar las pastas con otros materiales.

4. Preparación de la banda

- a. Después de haber adaptado las bandas, retirar todo objeto contaminante de las superficies internas.
- b. Para mejorar la retención, la superficie interna de las bandas debe ser áspera. Usar un instrumento rotativo, o tratarla con un chorro de arena, o bien con aguafuerte.

5. Limpieza de los dientes

- a. Limpiar con agua y una piedra pómez la superficie de los dientes que se va a cementar.
- b. Lavar cuidadosamente. Absorber los excesos de agua con un algodón o una esponja. NO DESECAR. La superficie enamel debe mostrarse húmeda (brillar).

6. Técnicas de cementación

a. Bandas

- 1) Poner el material en todas las superficies internas de las bandas, usando un instrumento adecuado.
 - 2) Coloque las bandas.
 - 3) Cuando las bandas estén colocadas en su posición final, comenzar a quitar el material excedente de la colocación inicial.
- a. Aparatos sujetos con coronas de acero inoxidable
 - 1) Para facilitar el quitar los aparatos, revestir la superficie oclusal de los dientes con una gelatina de fluoruro o de petróleo antes de la cementación.
 - 2) Rellenar la corona adaptada con cemento y colocarla. Usando un cepillo o esponja, comenzar a quitar el cemento excedente de la colocación inicial.

7. Procedimiento para despegar

Desmontar las bandas unidas del lado bucal o lingual con tenazas de separación. Entonces, quitar los residuos de cemento en el diente, usando una tenaza de separación. Después quitar la capa fina de cemento pegada al diente con un rascador ultrasónico.

Limpieza / Esterilización del aplicador Paste Pak Dispenser

1. Limpiar el aplicador y el agarre para el dedo con una gasa empapada en alcohol.
2. El aplicador puede esterilizarse al vapor en autoclave a 121-135°C (250-275°F) de 10 a 30 minutos o desinfectarse con alcohol. (Por favor, quite el agarre para el dedo antes de esterilizar con autoclave el aplicador.) La utilización de diversos desinfectantes químicos/esterilizantes puede producir daños en el aplicador y por tanto está desaconsejada.
Nota:
Después de la esterilización en autoclave, la palanca de liberación no puede deslizarse con facilidad hacia delante y hacia atrás con los dedos. Aplicar una cantidad mínima de vaselina en toda la superficie del pistón. No aplique demasiada vaselina. Después, mueva varias veces la palanca de liberación para adelante y para atrás con el fin de asegurar un movimiento suave.

COLOR

Azul

ALMACENAJE

Guardar en sitio fresco y preservado de la luz (4 - 25°C) (39,2 - 77,0°F) (Tiempo de vencimiento: 2 años, después de la fabricación)

ENVASES

Cartucho Paste Pak (13,3g / 7,2mL) (2) con bloque de mezcla (No.22)
Opción: Aplicador Paste Pak Dispenser (1)

PRECAUCIONES

1. Evitar el contacto con paños, retirar los excedentes con un algodón o una gasa y lavar bien con agua después del colocamiento inicial.
2. En caso de contacto con los ojos, lavar inmediatamente con agua y buscar atención médica.
3. En casos excepcionales el metal puede producir sensibilidad en algunas personas. Si se produce dicha reacción, interrumpir el uso del Paste Pak Dispenser (aluminio laminado con níquel) y dirigirse a un médico.
4. Manténgase el distribuidor de la pasta lejos de químicos, como tintura de yodo que contiene halógenos. De lo contrario, el distribuidor puede desteñirse.

GC Fuji ORTHO BAND PASTE PAK

GLASIONOMEER BEVESTIGINGSCEMENT VOOR ORTHODONTISCHE BANDEN

GC Fuji ORTHO BAND PASTE PAK is het eerste glas-ionomeercement voor het bevestigen van orthodontische banden in een pasta-pasta uitvoering. GC Fuji ORTHO BAND PASTE PAK is leverbaar in een cartridge verpakking en kan eenvoudig en op de juiste wijze worden ge-extrudeerd door een speciale dispenser te gebruiken, de Paste Pak Dispenser.

Alleen te gebruiken door tandheelkundig gekwalificeerden in de vermelde toepassingen.

AANBEVOLEN TOEPASSINGEN

1. Cementeren van orthodontische banden.
2. Cementeren van voorzieningen verbonden met roestvrijstalen kronen (o.a. Herbst of expansie apparatuur).

CONTRA-INDICATIES

Bij sommige personen kan een overgevoeligheid voor het product niet worden uitgesloten. Mochten zich allergische reacties voordoen, dan moet de toepassing in die gevallen worden stopgezet en een arts worden geconsulteerd.

BENOEMING VAN DE ONDERDELEN

- (Paste Pak Cartridge)
1. Dop
 2. Dubbele zuiger cartridge
 3. dubbele tip cartridge (Paste Pak Dispenser)
 4. Dubbele plunjer
 5. Vingergrip lang
 6. Heboom
 7. Schuifblok
 8. Ontgrendelhandel (Fig. 1)

GEBRUIKSAANWIJZING

Pasta / Pasta Ratio (g/g)	2,0 / 1,0
Mengtijd (sec.)	15-20*
Verwerkingstijd (min. sec.)	3'30"
Netto uithardingstijd (min. sec.)	3'00"

Test condities: Temperatura (23 ± 1°C) Relative luchtvochtigheid (50 ± 5%)

*Testmethode is gebaseerd op ISO 9917:1991 (E) (Glass polyalkenoate cement)

1. Het plaatsen van de Paste Pak cartridge

- a. Verzeker u ervan dat de dubbele plunjer volledig in de dispenser is geschoven. (Fig. 2)

Opmerking:

- Om de dubbele plunjer terug te schuiven, houd u beide, het schuifblok en de ontgrendelhandel (aan de onderkant van de dispenser) tussen uw vingers en u trekt ze samen terug.

- b. Het plaatsen van de cartridge in de Paste Pak Dispenser. (Fig. 3)

- 1) Zorg ervoor dat het ▲ markeringsteken op de cartridge en het ▲ markeringsteken op de Paste Pak Dispenser tegenover elkaar staan, zoals afgebeeld.
- 2) Draai dan de cartridge volledig naar rechts.
- Opmerking: Om de cartridge te verwijderen, trekt u de dubbele plunjer volledig terug en draait u de cartridge nog niet verwijderen!) schuift u de ontgrendelhandel naar voren tot hij niet verder kan. (Fig. 4)
- 1) Druk daarvoor op de voorkant van de ontgrendelhandel. 2) Druk niet op de bovenste rand.

2. Extruderen

- a. Verwijder de dop van de cartridge. (Fig. 5)
- b. Druk de heboom in om de benodigde hoeveelheid pasta's op het mengblokje aan te brengen.

Opmerking:

- 1) Het eerste materiaal dat men uit de dispenser extrudeert moet men niet gebruiken in het geval dat men de cartridge voor het eerst gebruikt of in het geval dat de cartridge gedurende langere tijd niet is gebruikt. Dit om te voorkomen dat er luchtbelletten in het materiaal wordt ingesloten.
- 2) De plastic vingergrip kunt u voorwaarts of achterwaarts bewegen om zo de hoeveelheid te extruderen materiaal te veranderen. (Fig. 6)

1. Positie van de Vingergrip Lang voor kleinere hoeveelheden.
 2. Positie van de Vingergrip Lang voor grotere hoeveelheden.
- a. Tijdens indrukken van de heboom, maakt u het ge-extrudeerde materiaal gelijk en snijdt u het af door de cartridge en dispenser op het mengblokje in een opwaartse richting te bewegen. (Fig. 7)
 1. De opwaartse beweging en het afsnijden van materiaal. 2. Het indrukken van de heboom.

Wanneer de heboom wordt losgelaten na het extruderen, worden de pasta restanten aan de mond van de tips terug gezogen in de cartridge. Plaats de dop van de cartridge terug.

Opmerkingen:

- 1) Als er overmaat aan pasta achterblijft op de tips van de cartridge, verwijder dit dan met een gasje.
 - 2) De hoeveelheid aan restmateriaal in de cartridge kan worden vastgesteld door middel van de positie van het schuifblok aan de onderkant van de dispenser.
- Wanneer de cartridge doorzichtig is, kan het restmateriaal ook worden vastgesteld door de positie van de zuigers, die te zien zijn door de cartridge.
- Laat de dispenser met de cartridge niet vallen. De cartridge kan worden beschadigd.

3. Mengen

Na extruderen, verdeel en spreid het materiaal uit, met behulp van een plastic spatel, tot een dunne laag op het mengblokje. Spatel grondig, met overlappende stroken, gedurende 15-20 seconden, zorg ervoor dat er geen luchtbelletten ontstaan.

Opmerkingen:

- 1) De verwerkingstijd is 3 minuten 30 seconden vanaf het begin van mengen bij 23°C (73,4°F). Hogere temperaturen zullen de verwerkingstijd bekorten. Hou er rekening mee dat het cement in de mond versneld zal uitharden.
- 2) Meng de pasta's niet met andere materialen.

4. Voorbereiden van de band

- a. Verwijder alle verontreinigingen aan de binnenkant van de band nadat deze is aangepast.
- b. Ruw de binnenkant van de band op met behulp van roterend instrumentarium of zandstralen of door micro-etsen om de retentie te verbeteren.

5. Het reinigen van de elementen

- a. Reinig de te behandelen elementen met puimsteen en water.
- b. Grondig afspoelen. Neem overtollig water weg met een wattenpellet of een sponsje. NIET UITDROEGEN. De oppervlakte van het glazuur moet nog een beetje vochtig zijn (glimmen).

6. Cementeertechniek

- a. Banden
- 1) Gebruik een geschikt instrument om het cement over de binnenkant van de band te verdelen.
- 2) Breng de band aan.
- 3) Wanneer de band in de juiste positie is, kan het overtollige cement worden verwijderd na initiële uitharding.
- b. Voorzieningen verbonden met roestvrijstalen kronen
- 1) Om het verwijderen van de voorziening te vergemakkelijken, wordt het oclusale vlak van de elementen voorzien van wat fluïdeelgel of vaseline, alvorens te cementeren.
- 2) Vul de aangepaste kroon met cement en plaats hem. Begin met het verwijderen van het overtollige cement met behulp van een penseeltje of sponsje na initiële uitharding.

7. Procedure om banden te verwijderen.

Verwijder de gecementeerde band vanaf de buccale of linguale zijde met behulp van band verwijderdang. Verwijder daarna het residu van cement met een adhesief verwijderdang. Het laagje cement dat op het element is achtergebleven kan met een ultrasoonische scaler worden verwijderd.

Reinigen / Steriliseren van de Paste Pak Dispenser

1. Maak de dispenser en de vingergrip schoon met een gasje gedrenkt in alcohol.
 2. De dispenser kan 10 tot 30 minuten worden ge-autoclaveerd op 121-135°C (250-275°F) of worden gedesinfecteerd met behulp van alcohol. (Verwijder de vingergrip en de cartridge voordat u de dispenser autoclaveert.) Het gebruik van verscheidene chemische desinfectie- en sterilisatiemiddelen, kan schade veroorzaken aan de dispenser en wordt daarom niet aanbevolen.
- Opmerking:
- Na het autoclavieren kan het zijt dat de ontgrendelhandel, met de vingers, niet soepel heen en weer is te schuiven. Is dit het geval, schuif dan de dubbele plunjer volledig terug en breng een beetje vet aan op de mondstukken van de plunjer. Daarna de ontgrendelhandel een aantal malen heen en weer schuiven tot dat deze weer soepel glijdt.

BLEUR

Blauw

OPSLAG

Bewaar op een koele en donkere plaats (4 - 25°C) (39,2 - 77,0°F) (Houdbaarheid: 2 jaar vanaf de datum van fabricage)

VERPAKKING

Paste Pak Cartridge (13,3g / 7,2mL) (2) met mengblokje (No.22)
Optie: Paste Pak Dispenser (1)

WAARSCHUWING

1. Vermijd excessief contact met het mondslijmvlies. Overtollig materiaal kan na initiële uitharding worden verwijderd met een wattenpellet en waterspray.
2. In geval van contact met de ogen, spoel onmiddellijk met water en win medisch advies in.
3. In uitzonderingsgevallen kunnen metalen (van de Paste Pak Dispenser), gevoeligheidsreacties veroorzaken bij sommige personen. Wanneer zulke reacties zich voordoen, gebruik het product (vernikkeld aluminium) niet meer en raadpleeg een arts.
4. Bewaar de Paste Pak Dispenser zodanig dat deze niet in contact kan komen met chemicaliën zoals jodium welke halogeen bevat, waardoor de dispenser kan verkleuren.

GC Fuji ORTHO BAND PASTE PAK

GLASJONOMER TIL CEMENTERING AF ORTODONTISCHE BÅND

GC Fuji ORTHO BAND PASTE PAK er den første glas-ionomer til cementering af ortodontiske bånd i pasta pasta version. GC Fuji ORTHO BAND PASTE PAK leveres i magasiner og kan enkelt og korrekt doseres ved at bruge en speciel dispenser - Paste Pak Dispenser.

Kun til anvendelse af tandlæger til de i denne brugsanvisning beskrevne indikationer.

INDIKATIONER

1. Cementering af ortodontiske bånd
2. Cementering af apparatur med rustfrie stål kroner (f.eks. Herbst apparatur eller udvidelses apparatur).

KONTRAINDIKATION

Hos overfølsomme personer kan en sensibilisering fra produktet ikke udelukkes. Såfremt der opstår allergiske reaktioner, skal brug af produktet indstilles. I tilfælde af allergi henvises patienten til læge.

FORTEGNELSE OVER KOMPONENTER

- (Paste Pak Magasin)
1. Hætte
 2. Inderste stempel
 3. Spids (Paste Pak Dispenser)
 4. Stempel
 5. Langt Fingregreb
 6. Doseringsarm
 7. Bevægelig blokeringsknap
 8. Doseringsarm (Fig. 1)

BRUGSANVISNING

Pasta / Pasta forhold (g/g)	2,0 / 1,0
Blandetid (sek.)	15-20*
Arbejdstid (min. sek.)	3'30"
Netto afbindingstid (min. sek.)	3'00"

Testbetingelser: Temperatur 23±1°C Relativ fugtighed 50±10% ISO 9917:1991(E) (Dental water-based cements) (Restorative cements)

1. Indsættelse af Paste Pak magasin

- a. Kontrollér at stemplet er helt trukket tilbage i dispenseren. (Fig. 2)

Bemærk:

For at få stemplet trukket tilbage hold både knappen i glideskinnen og doseringsarmen (på undersiden af dispenseren) med fingrene og træk dem tilbage samtidigt.

- b. Sæt magasinet ind i Paste Pak Dispenseren. (Fig. 3)

- 1) Anbring det ▲ mærke på magasinet udfor det ▲ mærke på Paste Pak Dispenser som illustreret.

- 2) Drej magasinet helt til højre position.

Bemærk: Ved fjernelse af magasinet skal stemplet være trukket tilbage og magasinet drejes tilbage til det ▲ mærke.

- c. Efter indsættelse af magasinet (fjern ikke beskyttelseshætten på magasinet) tryk doseringsarmen opad indtil den stopper. (Fig. 4)

- 1) Tryk på fronten af doseringsarmen. 2) Tryk ikke på oversiden af doseringsarmen.

2. Dispensering

- a. Fjern beskyttelseshætten. (Fig. 5)
- b. Tryk på doseringsarmen for at få den ønskede mængde af materiale ud på blandebløkken.

Bemærk:

- 1) Før dispensering af materiale fra et nyt magasin eller efter et lang stykke tid uden brug, så skal materialet have rumtemperatur. Herved forhindres det at der ikke så let inkorporeres luftbobler i materialet.
- 2) Fingregrebet kan fyltes fremad eller tilbage alt efter ønsket mængde materiale der ønskes. (Fig. 6)

1. Placering af det lange fingregreb til mindre kvantitet. 2. Placering af det lange fingregreb til større kvantitet.

- c. Medens doseringsarmen trykkes ned, bedøm og tryk en jævn mængde materiale ud som behøves og vend dispenseren op til opretstående (vinkelret) på blandebløkken for at stoppe yderligere materiale. (Fig. 7)

1. Bedøm og stop yderligere materiale. 2. Tryk doseringsarmen ned.

Når doseringsarmen slippes efter dispensering bliver overskuddet i spidserne trukket ind i magasinet. Sæt beskyttelseshætten på magasinet

Bemærk:

- 1) Hvis overskydende materiale har sat sig fast på magasinispidserne, så fjern dette evt med et stykke gaze.
- 2) Mængde af materialet i magasinet kan ses ved at kikke på positionen af knappen i glideskinne på undersiden af dispenseren. Idet magasinet har gennemsligtige spidser, kan det også ses hvor meget materiale der er tilbage i magasinet ved at se på stemplet, når man betragter stemplet gennem spidserne.

- 3) Tab ikke dispenseren med magasinet på gulvet, så kan magasinet beskadiges.

3. Blanding

Efter dispensering, bland og sprødt materialet ud i et tyndt lag på blandebløkken med en plastik spatel. Bland omhyggeligt i 15-20 sekunder. Vær omhyggelig med ikke at indkorporerer luftbobler.

Bemærk:

- 1) Arbejdstiden er 3 minutter 30 sekunder fra start af mix ved 23°C (73,4°F). Høj temperatur vil afkorte arbejdstiden. Vær opmærksom på at cementen abinder hurtigt i munden.
- 2) Bland ikke materialet med andre materialer.

4. Præparation af båndet

- a. Efter tilpasning af båndet, fjernes al kontaminering fra den interne overflade.
- b. For at forbedre retentionen, så anbefales det at gøre den interne overflade af båndet ru og roterende instrument, sandblæsning eller mikroåtsning.

5. Forbehandling af emaljen

- a. Rengør tandoverfladen med pimpsten og vand.
- b. Skyl grundigt. Fjern forsigtigt overskydende vand med en vatpællet eller en lille svamp. UDTØR IKKE. Emaljen skal fremstå glinsende.

6. Cementerings procedure

- a. Bånd
 - 1) Anvend et passende instrument, placer materialet på den indvendige side af båndet.
 - 2) Placering af båndet.
 - 3) Når båndet er korrekt placeret, så fjernes overskydende cement efter initial afbinding.
- b. Apparatur forsynet med rustfrie stål kroner.
 - 1) For at lette fjernelsen af apparaturet, sæk den okklusale overflade af tænderne med en fluorid gel eller petroleum jelly for cementering.
 - 2) Applicér cementen på apparaturet, i kronen og søt apparaturet på plads. Anvend en børste eller svamp til at fjerne overskydende materiale efter initial afbinding.

7. Procedure ved debonding

Fjern de bondede bånd fra henholdsvis den buccale eller linguale side ved hjælp af en tang. Fjern derefter den tilbageværende cement med en tang med godt adhektiv greb og herefter kan resterende cement fjernes med en scaler.

Rengøring / Sterilisering af Paste Pak Dispenser

