

Bedienungshandbuch

The Euroseal®



CE

EURONDA®

Sehr geehrter Herr,

*wir möchten Ihnen für das Vertrauen danken, das Sie uns mit dem Kauf des Foliensiegelgerätes **The Euroseal[®]** entgegengebracht haben.*

Unsere Firma steht Ihnen jederzeit mit Informationen und Erklärungen zu dem von Ihnen erstandenem Gerät zur Verfügung.

Weiterhin möchten wir darauf hinweisen, daß es für die richtige Benutzung des Geräts erforderlich ist, dieses Handbuch zu lesen. Unsere Geräte sind gemäß den geltenden Sicherheitsvorschriften ausgelegt und stellen keine Gefahr für den Benutzer dar, wenn die Anleitungen für den korrekten Gebrauch befolgt werden.

Wir wünschen Ihnen erfolgreiche Arbeit und erinnern daran, daß die Vervielfältigung dieses Handbuchs verboten ist und die technischen Merkmale des Geräts infolge neuer technologischer Erungenschaften jederzeit ohne Aktualisierungspflicht geändert werden können.

EURONDA S.p.A.

INHALTSVERZEICHNIS

EINLEITUNG 3
 ALLGEMEINE HINWEISE ZUR ÜBERNAHME 3
 ALLGEMEINE HINWEISE..... 3
 VERWENDUNGSZWECK..... 3
 BEDEUTUNG DER SYMBOLE..... 4
 GARANTIEBESTIMMUNGEN..... 5

KAPITEL 1 6
 1.1 - AUSSENABMESSUNGEN DER MASCHINE UND DER VERPACKUNG..... 6
 1.2 - BESCHREIBUNG DES INHALTS..... 8

KAPITEL 2 9
 2.1 - INSTALLATION..... 9
 2.2 - HÖHENVERSTELLUNG DER ROLLENHALTERUNG 11
 2.3 - ANWEISUNGEN FÜR DIE WANDBEFESTIGUNG 12
 2.4 - SICHERHEIT 14
 2.5 - ELEKTRISCHER ANSCHLUSS 15

KAPITEL 3 16
 3.1 - TECHNISCHE DATEN..... 16

KAPITEL 4 17
 4.1 - BEDIENUNGSANLEITUNGEN..... 17
 4.2 - ROLLENFESTSTELLER..... 19

KAPITEL 5 20
 5.1 - REINIGUNG DES FOLIENSCHWEISSGERÄTES..... 20
 5.2 - AUSSERORDENTLICHE WARTUNG..... 20
 5.3 - STÖRUNGSBEHEBUNG..... 21

KAPITEL 6 21
 6.1 - ANWEISUNGEN ZUR VERSCHROTTUNG..... 21

EINLEITUNG

ALLGEMEINE HINWEISE ZUR ÜBERNAHME

Kontrollieren Sie bei Erhalt der Maschine, dass die Verpackung unversehrt ist (bitte für eventuelle Sendungen aufbewahren).

Danach die Verpackung öffnen und kontrollieren, dass

- die Lieferung den technischen Spezifikationen entspricht;
- keine sichtbaren Schäden vorliegen.

Bei schadhafter Ware und fehlenden Teilen bitte unverzüglich und ausführlich den Spediteur, das Lager oder die Euronda S.p.A informieren.

Alle in diesem Handbuch angegebenen Maße sind unverbindlich.

Zeichnungen und andere Dokumente, die Ihnen zusammen mit dem Gerät übergeben wurden, dürfen Dritten nicht zur Verfügung gestellt werden, da sie Eigentum der Firma Euronda S.p.A. sind, die sich alle Rechte dafür vorbehält.

Die Vervielfältigung, auch auszugsweise, des Textes und der Abbildungen ist verboten.

Euronda S.p.A. behält sich das Recht vor, ohne Vorankündigung an dem Handbuch oder dem Gerät Änderungen oder Verbesserungen vorzunehmen, ohne dass die vorherige Produktion und die vorherigen Handbücher aktualisiert werden müssen.

ALLGEMEINE HINWEISE

Nachstehend beschrieben werden die mit dem Gebrauch und der Wartung des Gerätes beauftragten Personen beschrieben.

DER BEDIENER ist die Person, die das Gerät für den vorgesehenen Zweck benutzt.

VERANTWORTLICHES ORGAN ist die Person oder Gruppe, die für die Bedienung, die ordentliche Wartung des Gerätes und die Einweisung des Bedieners verantwortlich ist. Das verantwortliche Organ trägt die gesetzliche Verantwortung für die Durchführung der bezüglich der für die Installation, den Betrieb und den Gebrauch des Gerätes erforderlichen Arbeiten.

Der Hersteller kann nicht für eventuelle Beschädigungen, Verletzungen oder Betriebsstörungen der Maschine verantwortlich gemacht werden, wenn das Gerät nicht sachgerecht betrieben oder ordnungsgemäß gewartet wurde.

Dieses Handbuch ist wesentlicher Bestandteil des Produkts und muss zum schnellen und einfachen Nachschlagen in der Nähe des Gerätes aufbewahrt werden. Dieses Handbuch hat den Zweck, Anleitungen zu liefern für:

- die korrekte Installation;
- den sicheren und effizienten Betrieb des Gerätes;
- die ständige und regelmäßige Wartung.

Das Gerät muss unter Einhaltung aller in diesem Handbuch aufgeführten Vorgehensweisen benutzt werden und darf nur für den vorgesehenen Zweck eingesetzt werden.


Das Gerät ist für einen professionellen Gebrauch ausgelegt, sodass es nur von Fachkräften benutzt werden darf. Das Gerät ist nur für den Einsatz vorzusehen, für den es konzipiert wurde.

VERWENDUNGSZWECK




THE EUROSEAL®: Dieses Gerät ist für das Heißversiegeln und Schneiden von Sterilisationsbeuteln aus Papier-PP-Verbund konzipiert. Es funktioniert nicht mit Rollen aus anderen Materialien.

BEDEUTUNG DER SYMBOLE



Sicherheitssymbole am Gerät:

SYMBOL	BESCHREIBUNG
	ACHTUNG: HEISSE OBERFLÄCHE

Auf dem Etikett des Gerätes sind Symbole aufgeführt, deren Bedeutung nachstehend erläutert wird.

SYMBOL	BESCHREIBUNG
SN	"SERIENNUMMER" Dem Symbol folgt die Seriennummer des Herstellers. Die Seriennummer muss direkt neben dem Symbol aufgeführt sein.
	"HERSTELLUNGSDATUM" Neben dem Symbol muss das Herstellungsjahr aufgeführt werden, das aus 4 Ziffern besteht.
	"ACHTUNG, BITTE IN BEDIENUNGSANLEITUNG NACHSCHLAGEN"
	Das auf dem Gerät aufgeführte Symbol weist darauf hin, dass das ausgediente Gerät nicht über den Hausmüll, sondern "getrennt" entsorgt werden muss.

Ferner stoßen Sie in diesem Handbuch auf Symbole mit einer danebenstehenden Beschreibung, einem Hinweis, usw. Diese Abbildungen sollen die Aufmerksamkeit des Lesers auf einen besonderen Hinweis oder eine besondere Beschreibung lenken. Die Bedeutung wird nachstehend erläutert.

SYMBOL	BESCHREIBUNG
	BESONDERS WICHTIGE INFORMATION ZUR SICHERHEIT Dieses Symbol soll die Aufmerksamkeit des Lesers auf grundlegende Anmerkungen hinsichtlich der Sicherheit des Bedieners lenken.
	INFORMATIONEN UND VORKEHRUNGEN Dieses Symbol verweist auf allgemeine Angaben und Empfehlungen.

GARANTIEBESTIMMUNGEN

Die Firma Euronda garantiert die Qualität ihrer Geräte, sofern diese in Übereinstimmung mit den in diesem Handbuch erteilten Anweisungen verwendet werden, gemäß den im Garantieschein aufgeführten Bedingungen.

ⓘ ACHTUNG: Der BENUTZENDE KUNDE muss den ABTRENNBAREN COUPON des Garantiescheins vollständig ausfüllen und an die EURONDA S.p.A. schicken.

Die Garantie beginnt ab Datum der Übergabe des Gerätes an den Kunden und wird nachgewiesen durch die Rücksendung des gebührend ausgefüllten und unterzeichneten Garantieabschnitts. Bei Beanstandungen gilt das auf der Kaufrechnung angegebene Datum. Auf der Kaufrechnung zudem aufgeführt ist die Seriennummer des Gerätes.

GARANTIESCHEIN (Faksimile)

EURONDA CERTIFICATO DI GARANZIA

EURONDA CERTIFICATE OF WARRANTY

EURONDA GARANTIESCHEIN

EURONDA CERTIFICADO DE GARANTIA

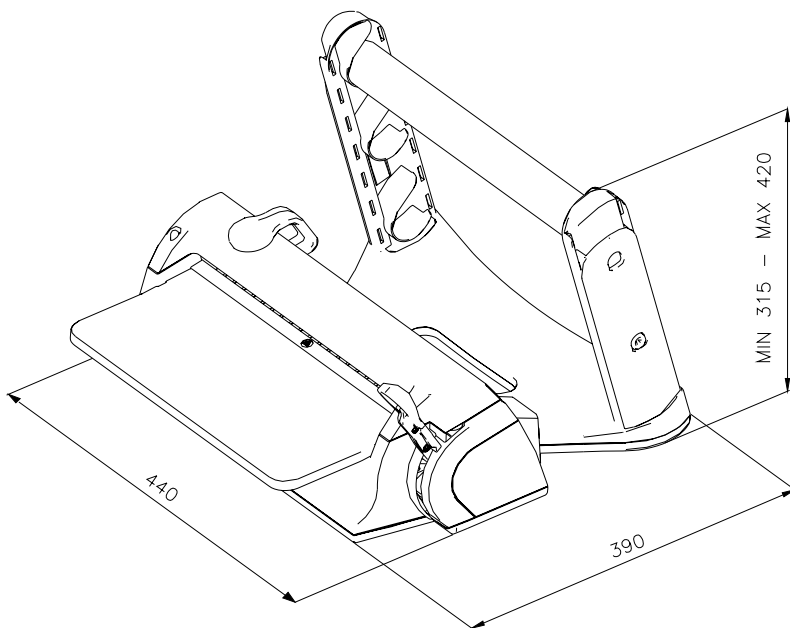
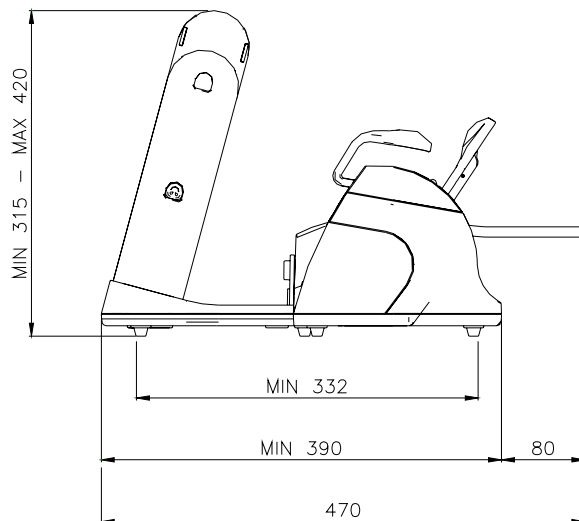
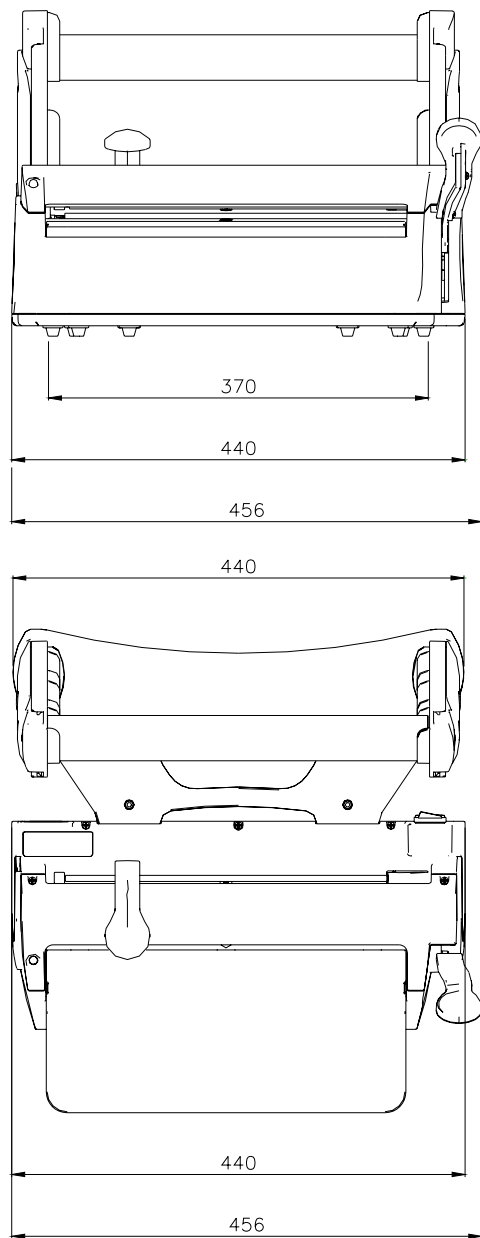
EURONDA RACCOMANDATA REGISTERED LETTER

Spett. EURONDA S.p.A.
Via dell'Artigliano, 7
38030 - Montecchio Praelonico (TN)
ITALY

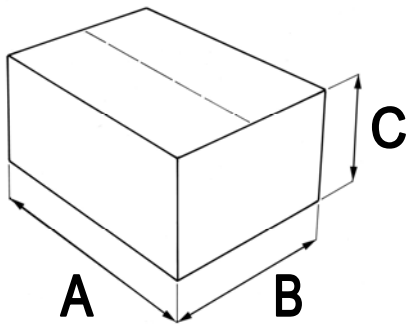
FACSIMILE

KAPITEL 1

1.1 - AUSSENABMESSUNGEN DER MASCHINE UND DER VERPACKUNG



Außenabmessungen des Thermoschweißgerätes



Außenabmessungen der Verpackung:
A = 520 mm B = 400 mm C = 365 mm
Gesamtgewicht der Verpackung: 8,5 kg

1.2 - BESCHREIBUNG DES INHALTS

Die Verpackung enthält folgende Teile:

Beschreibung	Menge
Maschinenkörper	1
Rollenhalterung	1
Ablagefläche	1
Rollenhalterrohr	2
Rollenfeststeller	4
Netzanschlusskabel	1
Innensechskantschlüssel	1
Ersatzschmelzsicherungen	2
Bedienungsanleitung	1
Kurzanleitung	1
Garantieschein	1



HINWEIS: Wir empfehlen, **die Originalverpackung aufzubewahren** und für jeden Transport des Gerätes zu verwenden. Die Verwendung einer anderen Verpackung könnte zu Produktbeschädigungen während des Versands führen.

KAPITEL 2

2.1 - INSTALLATION

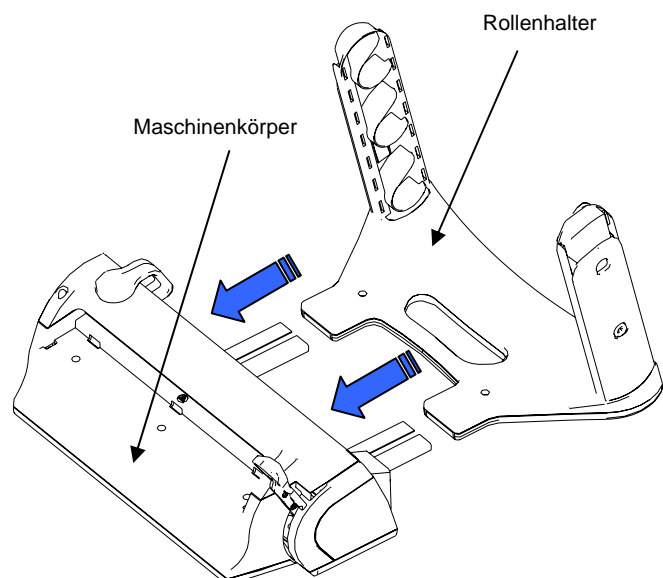
Das Gerät unter Beachtung der folgenden Hinweise installieren:

- Das Folienschweißgerät auf eine ebene Oberfläche stellen und dabei darauf achten, dass ausreichend Platz zum bequemen bzw. ergonomischen Arbeiten gewährleistet ist.
- Das Gerät auf keinen Fall neben Spülbecken u.ä., um Kontakt mit Wasser und eventuelle Kurzschlüsse der elektrischen Anlage zu vermeiden.
- Das Gerät außer Reichweite von Wärmequellen aufstellen.
- Das Gerät in normal belüfteten Räumen installieren.
- Sicherstellen, dass das Netzanschlusskabel nicht geknickt ist und bis zur Steckdose frei verläuft.

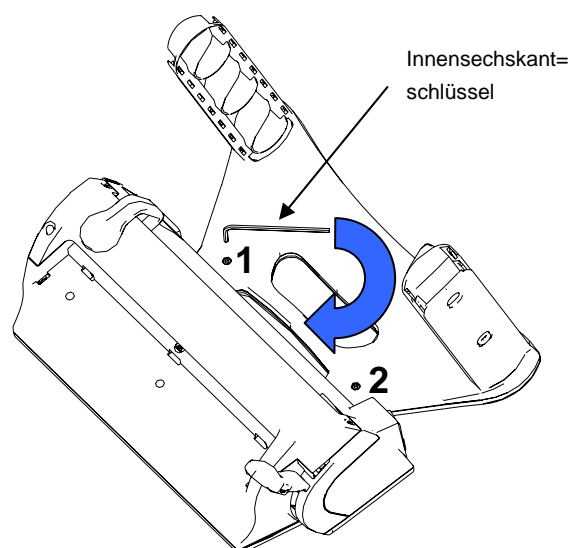
1) Den Maschinenkörper und die Rollenhalterung vorsichtig auspacken.

2) Die Rollenhalterung am Maschinenkörper einsetzen, indem Sie sie auf den Stahlschienen einschieben.

3) Die Rollenhalterung ganz hinein schieben, um einen kleinstmöglichen Raumbedarf zu gewährleisten oder die Länge nach Belieben einstellen. Es besteht nämlich die Möglichkeit, den Abstand zwischen Rollenhalterung und Folienschweißgerät zu regulieren.

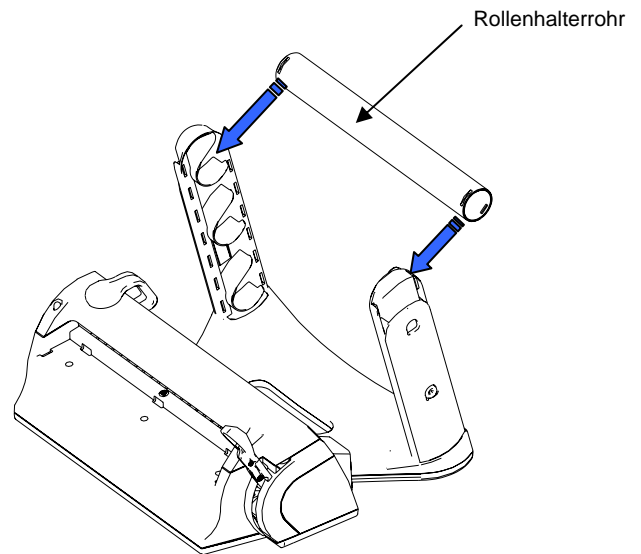


4) Die beiden Schrauben (1 und 2) mit dem mitgelieferten Schlüssel fest zuschrauben.

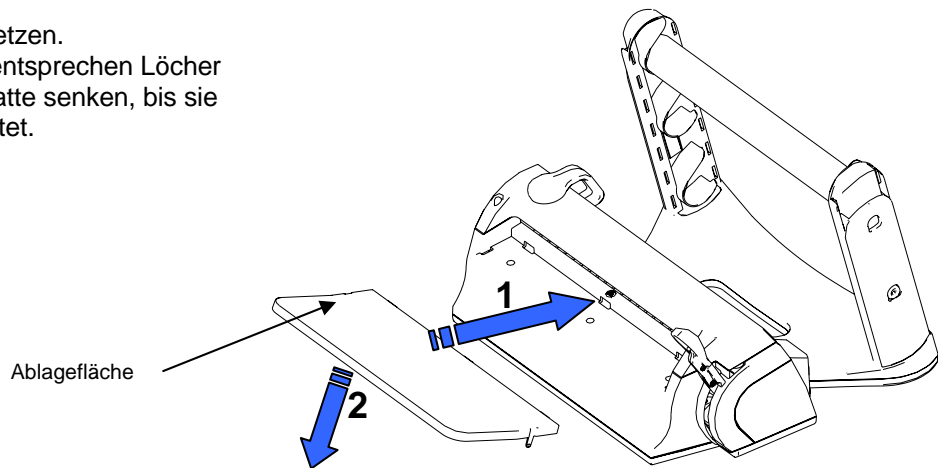


- 5) Eines oder zwei Rohre* an der Rollenhalterung einsetzen, wobei sicherzustellen ist, dass der Zahn der Rollenhalterung in den Schlitz am Rohr einrastet. Gegebenenfalls das Rohr leicht drehen.

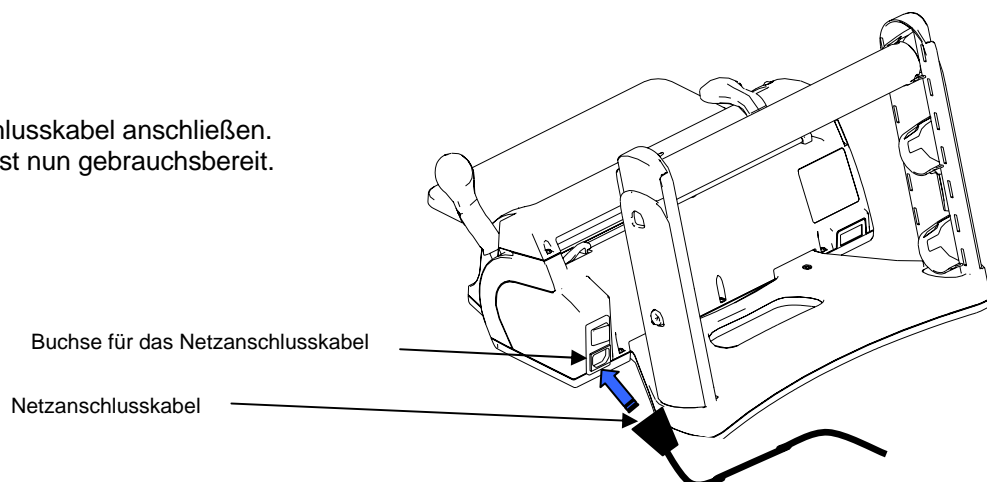
*je nach gewünschtem Gebrauch.
(Siehe Abschnitt 3.2)



- 6) Die Ablagefläche einsetzen. Die drei Zähne in die entsprechenden Löcher (1) stecken und die Platte senken, bis sie im Gehäuse (2) einrastet.



- 7) Das Netzanschlusskabel anschließen. Die Maschine ist nun gebrauchsbereit.

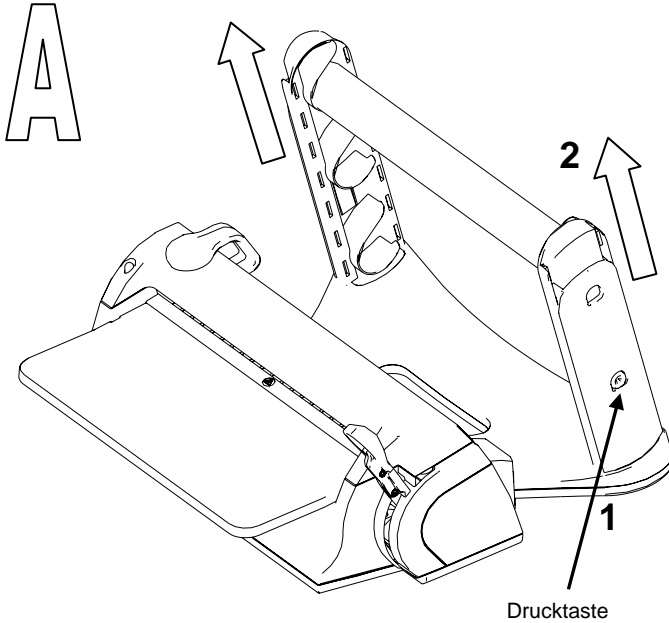


HINWEIS: Das Folienschweißgerät wurde werkseitig getestet und geprüft.

2.2 - HÖHENVERSTELLUNG DER ROLLENHALTERUNG

Das Thermoschweißgerät kann auf zweierlei Weise benutzt werden:

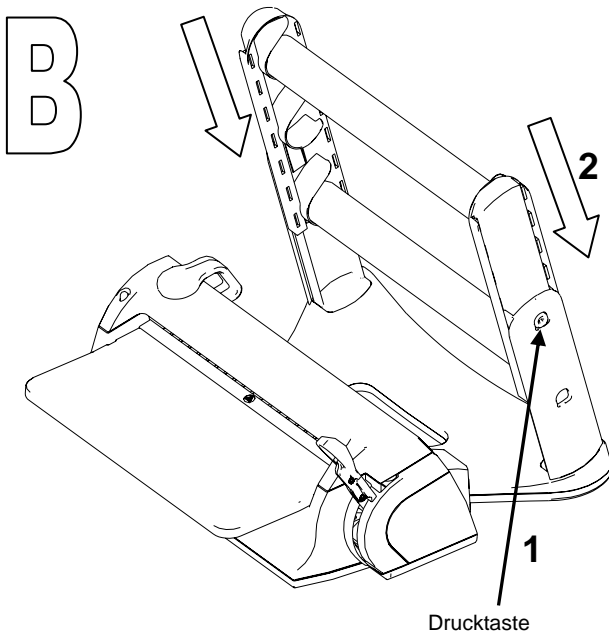
- A) Mit abgesenkter Rollenhalterung und einem Rohr
 B) Mit angehobener Rollenhalterung und zwei Rohren



Ist die Rollenhalterung abgesenkt, zum Anheben derselben wie folgt vorgehen:

- 1) Die Drucktasten an den Seiten der Rollenhalterung drücken
- 2) Die beiden Wangen nach oben drücken, bis die Drucktasten in die neue Aufnahme oben einrasten.

Hinweis: Für eine leichtere Durchführung dieses Vorgangs das Rohr entfernen.



Ist die Rollenhalterung angehoben, zum Absenken derselben wie folgt vorgehen:

- 1) Die Drucktasten an den Seiten der Rollenhalterung drücken.
- 2) Die beiden Wangen nach unten drücken, bis die Drucktasten in die neue Aufnahme unten einrasten.

Hinweis: Für eine leichtere Durchführung dieses Vorgangs die beiden Rohre entfernen.



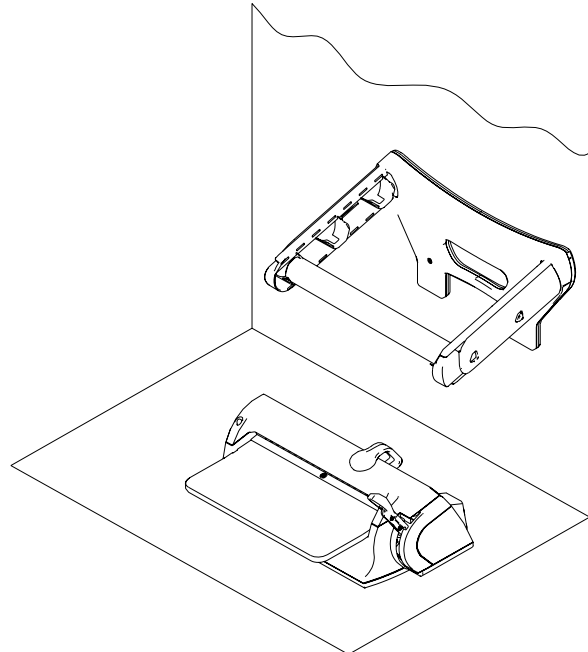
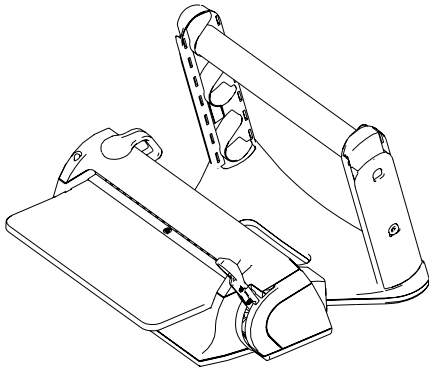
ACHTUNG:

Wenn die Rollenhalterung angehoben ist, die leichteren Rollen an der oberen Rollenhalterung positionieren.
 Maximal 5 kg laden.

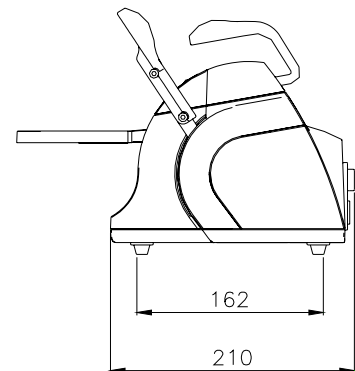
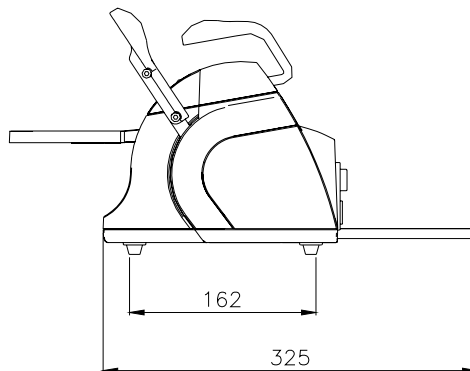
2.3 - ANWEISUNGEN FÜR DIE WANDBEFESTIGUNG

Das Thermo-Folienschweißgerät ist so ausgelegt, dass es auf verschiedene Weise benutzt werden kann:

- Folienschweißgerät in Tischausführung
- Folienschweißgerät in Tischausführung mit wandbefestigter Rollenhalterung

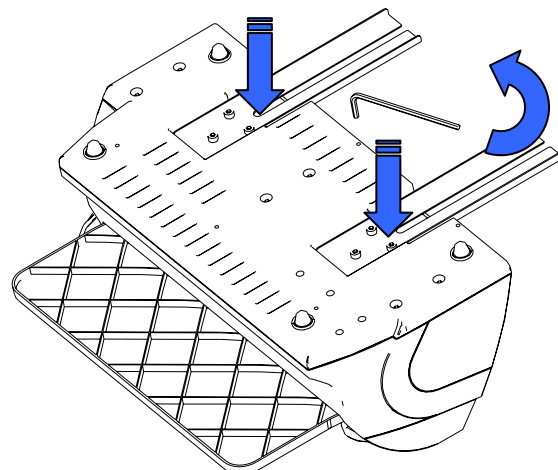


In der Konfiguration mit wandbefestigter Rollenhalterung hat der Maschinenkörper einen Raumbedarf von 325 mm, weil die Stahlschienen fest montiert sind.



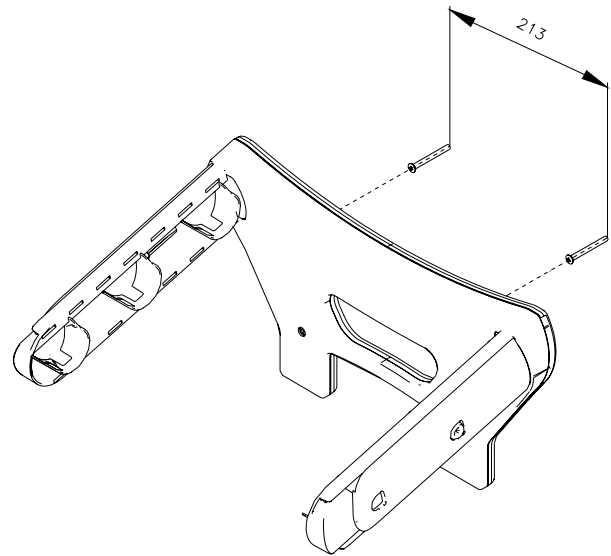
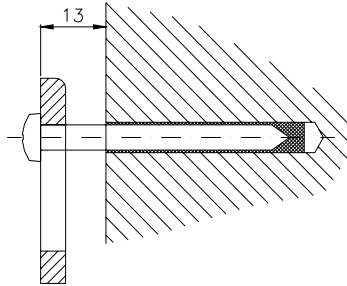
Zum Herabsetzen des Raumbedarfs einfach die sechs Schrauben mit dem mitgelieferten Innensechskant= schlüssel abschrauben und die Schienen entfernen.

Auf diese Weise wird der Raumbedarf auf 210 mm (inkl. Kabel) verringert.



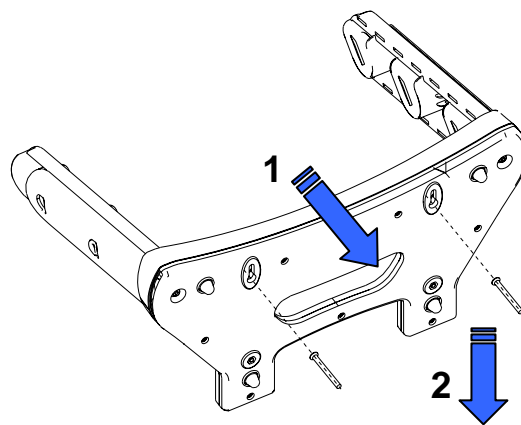
Zur **Wandbefestigung** der Rollenhalterung bitte entsprechend den folgenden Anleitungen vorgehen.

- 1) Zwei Dübel mit Durchmesser 6 (Schraubenkopf: max. Durchmesser 9,5 mm, Schraubkörper: max. Durchmesser 5 mm) mit einem Abstand von 214 mm an der Wand befestigen. Den Schraubenkopf um 13 mm hervorragen lassen, um die Rollenhalterung einzuhängen.



Bitte dem Wandtyp (Zement, Backstein, Gipskarton, usw.) entsprechende Dübel verwenden

- 2) Die Rollenhalterung an den beiden an der Wand befestigten Schrauben einhängen.
 - (1) Die Löcher der Rollenhalterung auf die Schraubenköpfe setzen
 - (2) und die Rollenhalterung nach unten drücken, um sie zu befestigen.



- 3) Das Rohr mit den Rollen einsetzen (siehe 3.1 – Installation).



ACHTUNG:

Beim Einsetzen des Rohrs an der Rollenhalterung bitte sicherstellen, dass der Zahn der Rollenhalterung in den Schlitz am Rohr einrastet. Gegebenenfalls das Rohr leicht drehen.



ACHTUNG:

Mit wandbefestigter Rollenhalterung die Position mit eingesetzten Wangen und einem einzigen Rohr benutzen (siehe 3.2). Wenn die Rollenhalterung mit herausgezogenen Wangen und zwei Rohren benutzt wird, die leichteren Rollen am äußeren Rohr positionieren. Maximal 2 kg laden.

2.4 - SICHERHEIT

Vor Gebrauch Ihres Folienschweißgerätes lesen Sie bitte diese Sicherheitshinweise aufmerksam durch. Ihre Nichtbeachtung kann zu Unfällen oder Schäden am Gerät führen.

ACHTUNG:

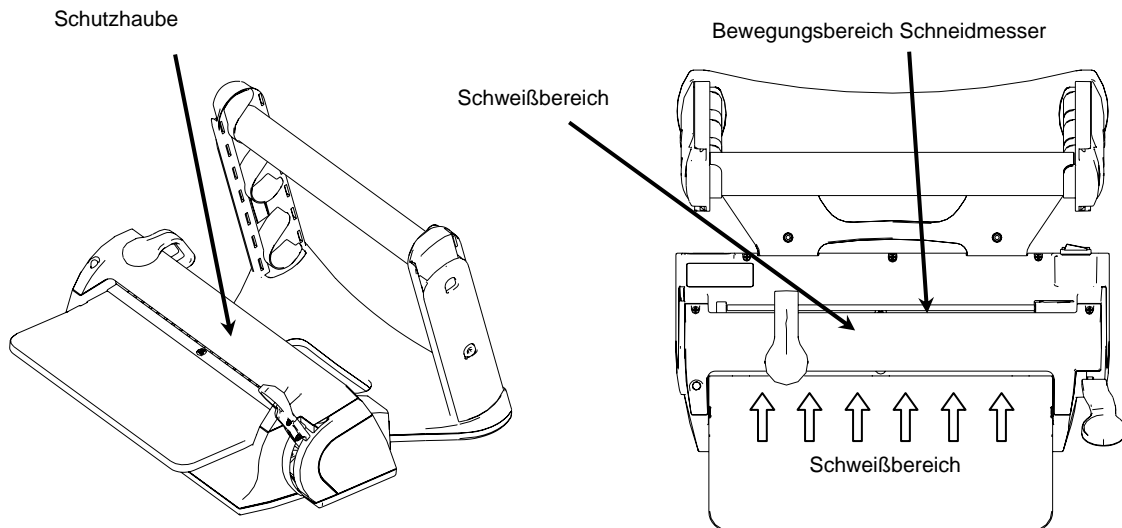
Die Finger nicht in den Schweißbereich bringen, wenn die Maschine eingeschaltet ist oder gerade ausgeschaltet wurde.

Wenn es unbedingt erforderlich sein sollte, diesen Bereich zu berühren, so warten Sie bitte unbedingt ab, bis das Folienschweißgerät abgekühlt ist.



Die Finger nicht unter die Schutzhaube des Schweißbereichs bringen, wenn der Andruckhebel abgesenkt wird.

Die Finger niemals in den Bewegungsbereich des Schneidmessers bringen.



ACHTUNG:

Halten Sie den Bereich um das Folienschweißgerät sauber und trocken.



DAS FOLIENSCHWEISSGERÄT NIEMALS AUSEINANDER BAUEN. DIE INTERNEN HOCHSPANNUNGEN SIND GEFÄHRLICH.

Falls es nicht möglich sein sollte, den Strom abzuschalten, muss der Netzschalter ausgeschaltet werden. Ist dieser von der Maschine entfernt angebracht oder für den Wartungsarbeiter nicht sichtbar, so muss ein Schild mit der Beschriftung "Wartungsarbeiten im Gang" am Schalter angebracht werden, nachdem er auf OFF gestellt wurde.

ACHTUNG:

Das Folienschweißgerät mit einem feuchten Tuch reinigen, nachdem sichergestellt worden ist, dass das Netzanschlusskabel des Gerätes gezogen wurde (vor Wiederinbetriebnahme der Maschine eventuelle Feuchtigkeitsrückstände entfernen). Keine Lösungsmittel auf das Maschinenetikett bringen.



Sicherstellen, dass das Gerät gemäß den Vorschriften des Benutzerlandes geerdet ist.

Das Maschinenetikett nicht entfernen.

Sicherstellen, dass das Gerät mit der korrekten Spannung gespeist wird.



**BITTE AUSSCHLIESSLICH DAS MITGELIEFERTE ORIGINALKABEL VERWENDEN.
BITTE AUSSCHLIESSLICH ORIGINALERSATZTEILE VERWENDEN.**

Bei Betriebsstörungen der Maschine schauen Sie bitte zur Feststellung der möglichen Ursachen im Handbuch unter dem Abschnitt "Störungsbehebung" nach. Für weitere Informationen oder eventuelle Reparaturen kontaktieren Sie bitte das Fachpersonal Ihres Händlers oder direkt das technische Büro der Euronda S.p.A.

HINWEIS

- Das Gerät entspricht den von den Normen vorgeschriebenen elektrischen Sicherheitsanforderungen und ist mit einem bipolaren Stecker für die anforderungsgerechte Erdung des Gerätes versehen.
- Für die Betriebssicherheit des Gerätes ist es von grundlegender Bedeutung, dass die elektrische Anlage mit einer effizienten Erdung ausgerüstet ist und die Strombelastungswerte der Anlage und der Steckdosen der auf dem Leistungsschild angegebenen Stromleistung des Gerätes entsprechen. Lassen Sie die elektrische Anlage bitte von Fachpersonal überprüfen.

BEI NICHTBEACHTUNG DER OBEN BESCHRIEBENEN ANWEISUNGEN ÜBERNIMMT DIE EURONDA S.p.A. KEINE HAFTUNG

2.5 - ELEKTRISCHER ANSCHLUSS

Kontrollieren, dass die auf dem Leistungsschild des Produkts angegebene Versorgungsspannung mit der am Installationsort zur Verfügung stehenden Spannung übereinstimmt.

Das Gerät muss mittels des Netzanschlusskabels an eine den einschlägigen Vorschriften des Benutzerlandes entsprechend geerdete Stromanlage angeschlossen werden.

**ACHTUNG:**

Das Netzanschlusskabel nicht knicken noch irgendwelche Gegenstände darauf stellen.

KAPITEL 3

3.1 - TECHNISCHE DATEN

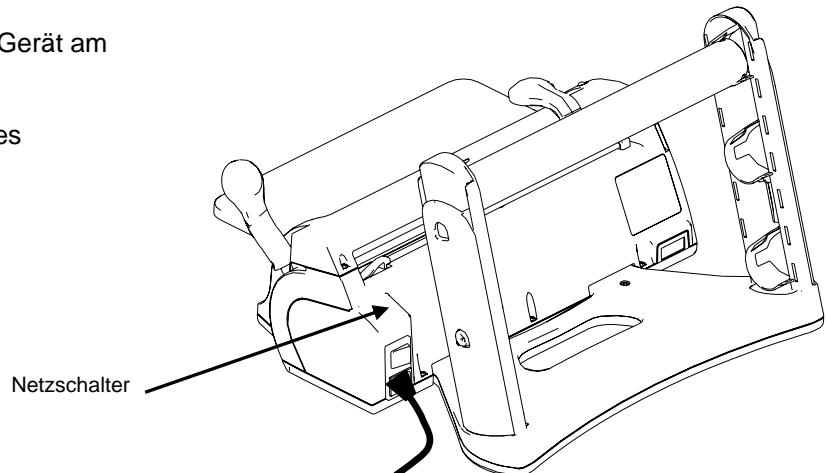
Netzspannung	200 / 240 V	100 / 120 V
Phasenanzahl	1	1
Frequenz	50 / 60 Hz	50 / 60 Hz
Leistung	100 W	100 W
Isolationsklasse	I / IPX0	I / IPX0
Sicherungen	Nr. 2 – 5x 20 T4 A	Nr. 2 – 5x 20 F10 A
Bereich der Umweltbedingungen, für welche das Gerät ausgelegt wurde	<ul style="list-style-type: none"> • Benutzung im Innenraum • Höhe bis zu 3000 m - • Temperatur: +5 / +40 °C • Max. relative Feuchte: 85% • Max. Spannungsabweichung: ± 10 % • Installationskategorie (Überspannungskategorie): II • Verschmutzungsgrad: 1 	
Schalter	Bipolar	
Gewicht	7.1 Kg	
Schweißnahtmaße	12 x 310 mm	
Schweißtechnik	Mit konstanter Temperatur	

KAPITEL 4

4.1 - BEDIENUNGSANLEITUNGEN

- 1) Vergewissern Sie sich, dass das Gerät am Stromnetz angeschlossen ist.

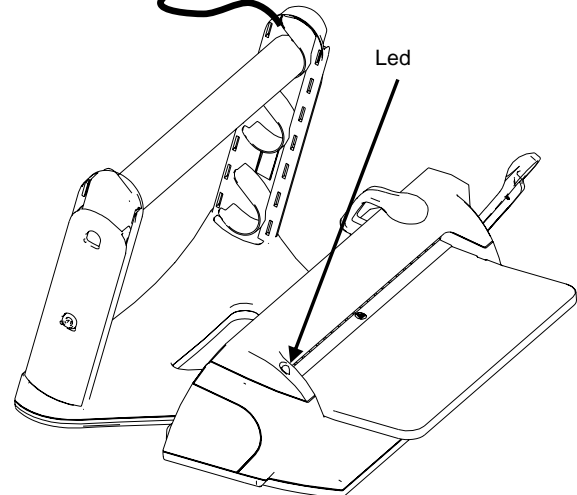
Den auf der Rückseite des Gerätes angebrachten Schalter drücken.



- 2) Die Led auf der Frontseite des Gerät blinkt während der Aufheizzeit des Gerätes orangefarben auf.

Die Led leuchtet erst dann fest auf, wenn das Heizelement die optimale Schweißtemperatur erreicht hat.

Nun ist das Gerät gebrauchsbereit.

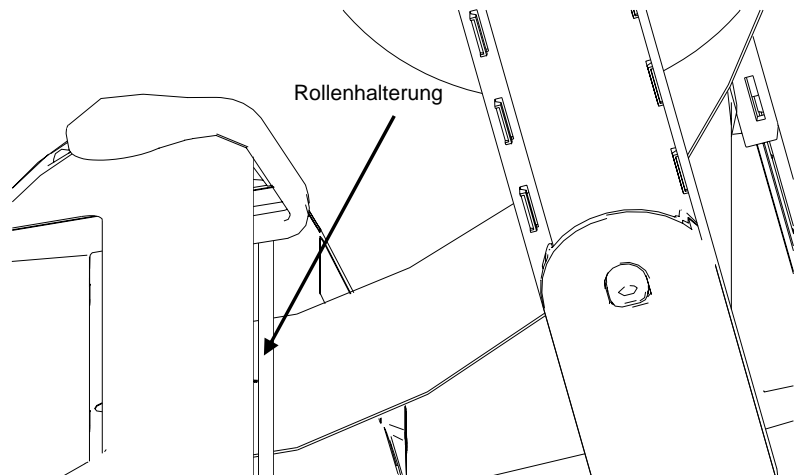


NO HINWEIS: Wenn während der Aufheizphase (Led blinkt orangefarben auf) der Schweißhebel abgesenkt wird leuchtet die Led fest rot auf und es ertönt ein intermittierendes Tonsignal, womit das Gerät darauf hinweist, dass es noch nicht betriebsbereit ist. Heben Sie den Hebel an und warten Sie ab, bis die Led fest grün aufleuchtet.

- 3) Die Sterilisationsrolle unter der Rollenhalterung einführen.

Der Beutel kann entweder mit nach oben oder nach unten gerichteter Folie eingeführt werden.

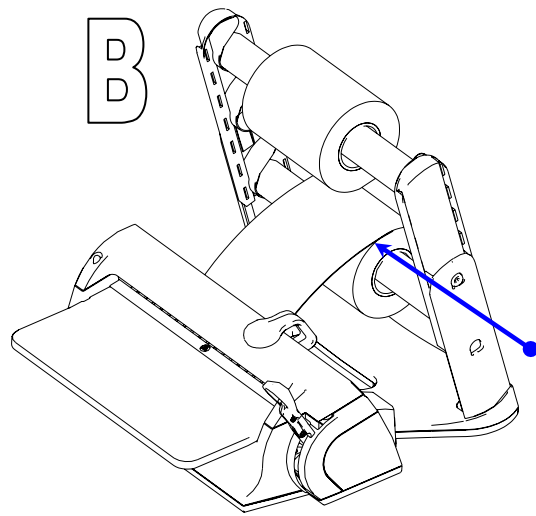
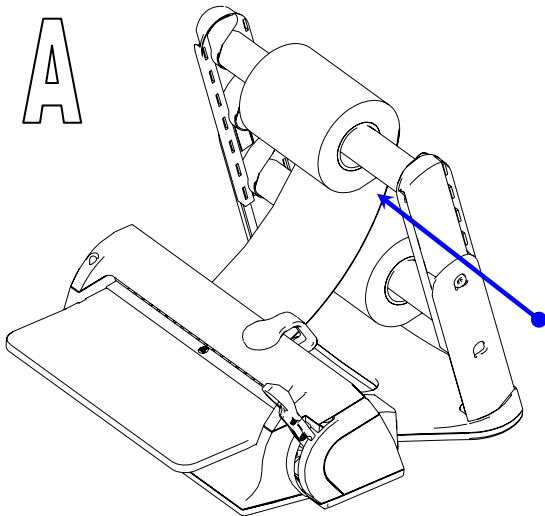
Nur bei Verwendung von Faltenbeuteln muss die Seite aus Polypropylen (Folie) stets nach OBEN gerichtet sein.



Bei der Verwendung von 2 Rollenhalterrohren

A) Die obere Rolle so einsetzen, dass das Papier von unten abgewickelt wird.

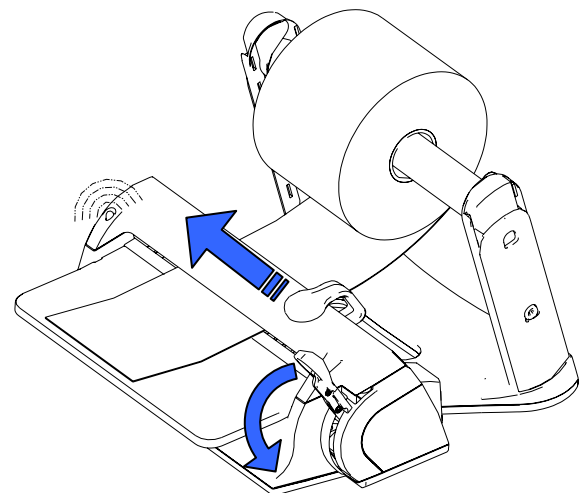
B) Die untere Rolle hingegen so einsetzen, dass das Papier von oben abgewickelt wird.



4) Das Papier auf die gewünschte Länge abrollen und den Schweißhebel senken. Während des Schweiß- bzw. Versiegelungsvorgangs blinkt die Led grün auf (3 Sekunden lang).

5) Den Cursor des Schneidmessers laufen lassen, um von der Rolle den Beutel abzuschneiden (der Hebel muss solange abgesenkt bleiben). Am Ende des Versiegelungsvorgangs leuchtet die Led fest grün auf und es ertönt ein anhaltendes Tonsignal.

Nun ist der Versiegelungsvorgang vollständig abgeschlossen.

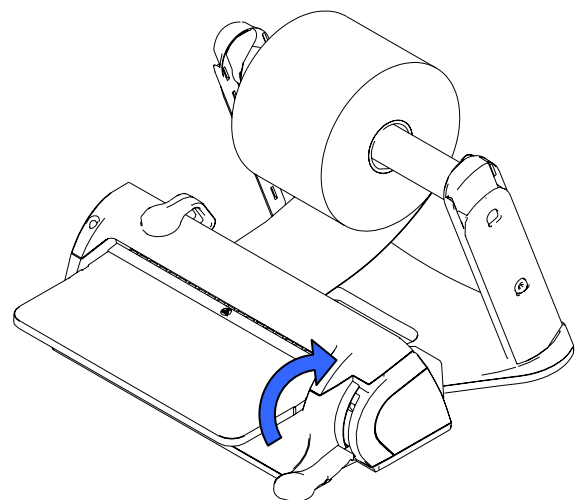


6) Den Schweißhebel anheben.

Beim Anheben des Hebels leuchtet die Led wieder fest grün auf und das Tonsignal verstummt.

Ziehen Sie den Beutel heraus.

Das Gerät kann sofort für eine erneute Versiegelung gebraucht werden, ohne dass die Abkühlzeit abgewartet werden muss.



**ACHTUNG:**

Hebt der Bediener den Hebel nach dem Schweißvorgang nicht an, so schaltet sich das Heizelement automatisch aus, um den Beutel nicht zu verbrennen. In diesem Fall blinkt die Led orangefarben auf und das Tonsignal ertönt intermittierend.

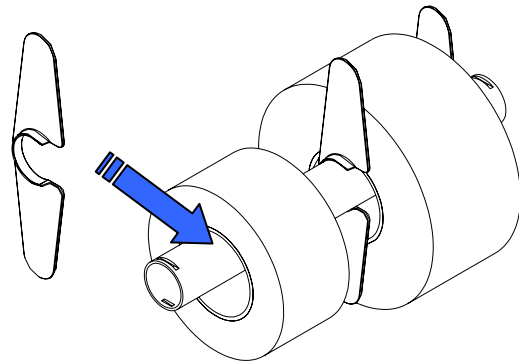
Sobald der Hebel angehoben wird, schaltet sich das Heizelement wieder automatisch ein. Es dauert allerdings einige Sekunden, bis die optimale Schweiß- bzw. Versiegelungstemperatur erreicht wird und man einen neuen Schweiß- bzw. Versiegelungsvorgang durchführen kann.

4.2 - ROLLENFESTSTELLER**Zweck der Rollenfeststeller**

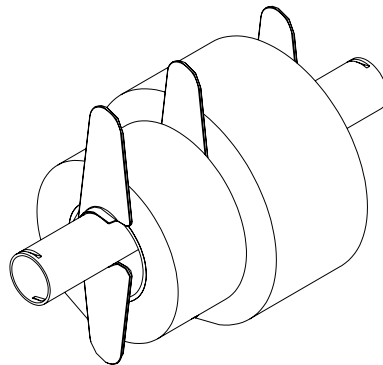
Die mitgelieferten Rollenfeststeller sollen verhindern, dass das Papier beim Abwickeln an den Seiten unregelmäßig abgewickelt wird.

Gebrauch der Rollenfeststeller:

- 1) Der Rollenfeststeller durch leichten Druck am Rollenhalterrohr festklemmen.



- 2) Die Rolle so annähern, dass das Papier fest steht.



KAPITEL 5

5.1 - REINIGUNG DES FOLIENSCHWEISSGERÄTES

Das Gerät außen mit einem feuchten weichen Tuch reinigen (keine scheuernden oder korrosiven Produkte verwenden), nachdem das Netzanschlusskabel aus der Steckdose gezogen worden ist.



ACHTUNG: VOR JEDEM EINGRIFF STETS DAS GERÄT SPANNUNGSLOS SETZEN.
Die Nichtbeachtung dieser Anweisung kann zu schweren Unfällen an Personen und zu ernsthaften Schäden am Gerät führen.



ACHTUNG:
Vor Beginn der Reinigungsarbeiten ist zu überprüfen, dass das Gerät kalt ist. Während der Gerätereinigung auf die Messerklinge aufpassen.



ACHTUNG:
Vor Arbeitsbeginn ist zu überprüfen, dass die Maschine trocken ist.

5.2 - AUSSERORDENTLICHE WARTUNG

Die Maschine bedarf keiner ordentlichen Wartung.

SÄMTLICHE AUSSERORDENTLICHEN WARTUNGSEINGRIFFE DÜRFEN NUR VON TECHNIKERN DES VON EURONDA S.p.A. AUTORISIERTEN TECHNISCHEN KUNDENDIENSTES DURCHGEFÜHRT WERDEN.

5.3 - STÖRUNGSBEHEBUNG

Meldungen für den Bediener

MELDUNGEN	URSACHE	ABHILFE
Die Led blinkt orangefarben auf	Die Maschine heizt gerade auf und die Temperatur ist noch nicht ausreichend für einen korrekten Schweißvorgang.	Abwarten, bis die Led grün aufleuchtet und die Maschine somit betriebsbereit ist.
Die Led blinkt orangefarben auf und es ertönt ein intermittierendes Tonsignal.	Der Schweißhebel wurde während der Aufheizphase abgesenkt, also bei noch nicht betriebsbereiter Maschine.	Den Hebel wieder anheben und abwarten, dass die Led fest grün aufleuchtet.
Die Led blinkt orangefarben auf und es ertönt ein intermittierendes Tonsignal.	Die Höchstzeit für den Schweißvorgang ist abgelaufen und der Hebel ist immer noch abgesenkt.	Unverzüglich den Hebel anheben.
Die Led blinkt rot auf.	Das Gerät ist defekt.	Kontaktieren Sie den technischen Kundendienst.

KAPITEL 6

6.1 - ANWEISUNGEN ZUR VERSCHROTTUNG



Das auf dem Gerät vorhandene Symbol  zeigt an, dass dieses „separat“ entsorgt werden muss.

Der Benutzer muss demzufolge das Gerät am Ende seiner Lebensdauer bei den von den örtlichen Verwaltungen eingerichteten Sammelstellen abgeben oder – beim Kauf eines neuen Geräts – dem Wiederverkäufer übergeben (nur innerhalb der EU).

Die getrennte Müllsammlung und die damit verbundene Aufbereitung, Rückgewinnung und/oder Entsorgung leisten einen wichtigen Beitrag für die Produktion von Geräten mit Recyclingmaterialien und vermindern die mit einer nicht sachgemäßen Entsorgung verbundenen, negativen Auswirkungen auf die Umwelt und die Gesundheit.

Bei der widerrechtlichen Entsorgung des Produkts muss der Benutzer mit Verwaltungsstrafen gemäß den einschlägigen Gesetzen rechnen.



EURONDA S.p.A.
via dell'Artigianato, 7 - 36030 Montecchio Precalcino (VI) - ITALY
Tel. +39 0445 329811 - Fax +39 0445 865246 - Internet: www.euronda.com - E-mail: info@euronda.com